



УЧЕБНОЕ ПОСОБИЕ

Семейство: Настенные котлы

Группа: КОМПАКТ

Модели: MICROGENUS

Издание 1 от 14 марта 2000

Версия 2 от 21 июня 2002



СОДЕРЖАНИЕ

1.	МОДЕЛИ КОТЛОВ	4
1.1	СИСТЕМА ОБОЗНАЧЕНИЙ.....	4
1.2	РАЗМЕРЫ КОТЛОВ И РАСПОЛОЖЕНИЕ МЕСТ КРЕПЛЕНИЯ.....	4
2.	ГИДРАВЛИЧЕСКАЯ СИСТЕМА.....	5
2.1	РЕЖИМ ОТОПЛЕНИЯ.....	6
2.2	РЕЖИМ ПРИГОТОВЛЕНИЯ ГОРЯЧЕЙ ВОДЫ.....	7
2.3	ЦИРКУЛЯЦИОННЫЙ НАСОС.....	8
2.4	ПЕРВИЧНЫЙ (ОСНОВНОЙ) ТЕПЛООБМЕННИК.....	8
2.5	ГИДРАВЛИЧЕСКАЯ ГРУППА.....	9
2.6	ГИДРАВЛИЧЕСКИЙ РАСПРЕДЕЛИТЕЛЬНЫЙ УЗЕЛ.....	9
2.7	ТРЕХХОДОВОЙ КЛАПАН/РЕГИСТРАЦИЯ ЦИРКУЛЯЦИИ.....	11
2.8	МОТОРНЫЙ ПРИВОД 3-х ВХОДОВОГО КЛАПАНА.....	11
2.9	ПРЕССОСТАТ (ДАТЧИК ЦИРКУЛЯЦИИ).....	12
2.10	РАСШИРИТЕЛЬНЫЙ БАК.....	13
2.11	ВТОРИЧНЫЙ ТЕПЛООБМЕННИК.....	13
3.	ГАЗОВАЯ СИСТЕМА.....	14
3.1	ГАЗОВЫЙ КЛАПАН.....	14
3.1.1	<i>Компоненты клапана.....</i>	<i>14</i>
3.1.2	<i>Основная горелка.....</i>	<i>15</i>
3.1.3	<i>Перевод на другой тип газа.....</i>	<i>15</i>
3.1.4	<i>Регулировка давления газа.....</i>	<i>15</i>
3.2	НЕИСПРАВНОСТИ - КОНТРОЛЬ - ОБСЛУЖИВАНИЕ.....	17
4.	СИСТЕМА УДАЛЕНИЯ ПРОДУКТОВ СГОРАНИЯ.....	19
4.1	ОТКРЫТАЯ КАМЕРА (ЕСТЕСТВЕННАЯ ТЯГА).....	19
4.2	ЗАКРЫТАЯ КАМЕРА (ПРИНУДИТЕЛЬНАЯ ВЕНТИЛЯЦИЯ).....	19
4.2.1	<i>Вентилятор.....</i>	<i>19</i>
4.2.2	<i>Пневмореле.....</i>	<i>19</i>
4.3	СИСТЕМЫ ОТВОДА ПРОДУКТОВ СГОРАНИЯ.....	19
4.3.1	<i>Коаксиальная система.....</i>	<i>19</i>
4.3.2	<i>Система отдельных труб.....</i>	<i>22</i>
4.4	КОНТРОЛЬ.....	23
4.4.1	<i>Контроль за отводом продуктов сгорания.....</i>	<i>23</i>
4.4.2	<i>Анализ продуктов сгорания.....</i>	<i>24</i>
5.	ЭЛЕКТРИЧЕСКАЯ И ЭЛЕКТРОННАЯ СИСТЕМА.....	25
5.1	ОПИСАНИЕ ЭЛЕКТРОННЫХ ПЛАТ.....	25
5.1.1	<i>Таблица кодов.....</i>	<i>25</i>
5.1.2	<i>Переключатели платы SMP2.....</i>	<i>28</i>
5.1.3	<i>Взаимозаменяемость электронных плат SMP1 и SMP2.....</i>	<i>28</i>
5.1.4	<i>SMP1- функциональная таблица.....</i>	<i>30</i>
5.1.5	<i>SMP2- функциональная таблица.....</i>	<i>31</i>
5.2	ФУНКЦИОНИРОВАНИЕ.....	32
5.3	УСТАНОВКА ДИСТАНЦИОННОГО УПРАВЛЕНИЯ.....	33
5.4	ЛОГИКА РАБОТЫ.....	35
5.4.1	<i>Работа в режиме приготовления горячей воды.....</i>	<i>35</i>
5.4.2	<i>Работа в режиме отопления.....</i>	<i>35</i>
5.4.3	<i>Функция "Трубочист".....</i>	<i>35</i>
5.4.4	<i>Переключатель "Экономия/Комфорт".....</i>	<i>36</i>
5.4.5	<i>Защита от замерзания.....</i>	<i>36</i>
5.4.6	<i>Контроль работы циркуляционного насоса и 3-х входового клапана.....</i>	<i>36</i>
5.4.7	<i>Работа котла с дистанционным управлением.....</i>	<i>36</i>
5.4.8	<i>Телекоммуникационная связь.....</i>	<i>37</i>
5.4.9	<i>Контроль температуры.....</i>	<i>37</i>
5.4.10	<i>Вентилятор/пневмореле (FFI модели).....</i>	<i>37</i>

5.4.11	Контроль наличия пламени	37
5.4.12	Сбой.....	37
5.4.13	Таблицы.....	38
5.5	ЭЛЕКТРОПИТАНИЕ.....	39
5.6	ПОДКЛЮЧЕНИЕ ДИСТАНЦИОННОГО УПРАВЛЕНИЯ И ДАТЧИКА ВНЕШНЕЙ ТЕМПЕРАТУРЫ.....	40
5.7	ПОДКЛЮЧЕНИЕ ЗОНАЛЬНОГО КЛАПАНА И КОМНАТНОГО ТЕРМОСТАТА.....	41
6.	УПРАВЛЕНИЕ И КОНТРОЛЬ	47
6.1	КОНТРОЛЬ БЕЗОПАСНОСТИ.....	47
6.1.1	Проверка газовой части.....	47
6.1.2	Проверка электрической части	47
6.1.3	Осмотр помещения	47
6.1.4	Обслуживание	47

1. МОДЕЛИ КОТЛОВ

1.1 Система обозначений.

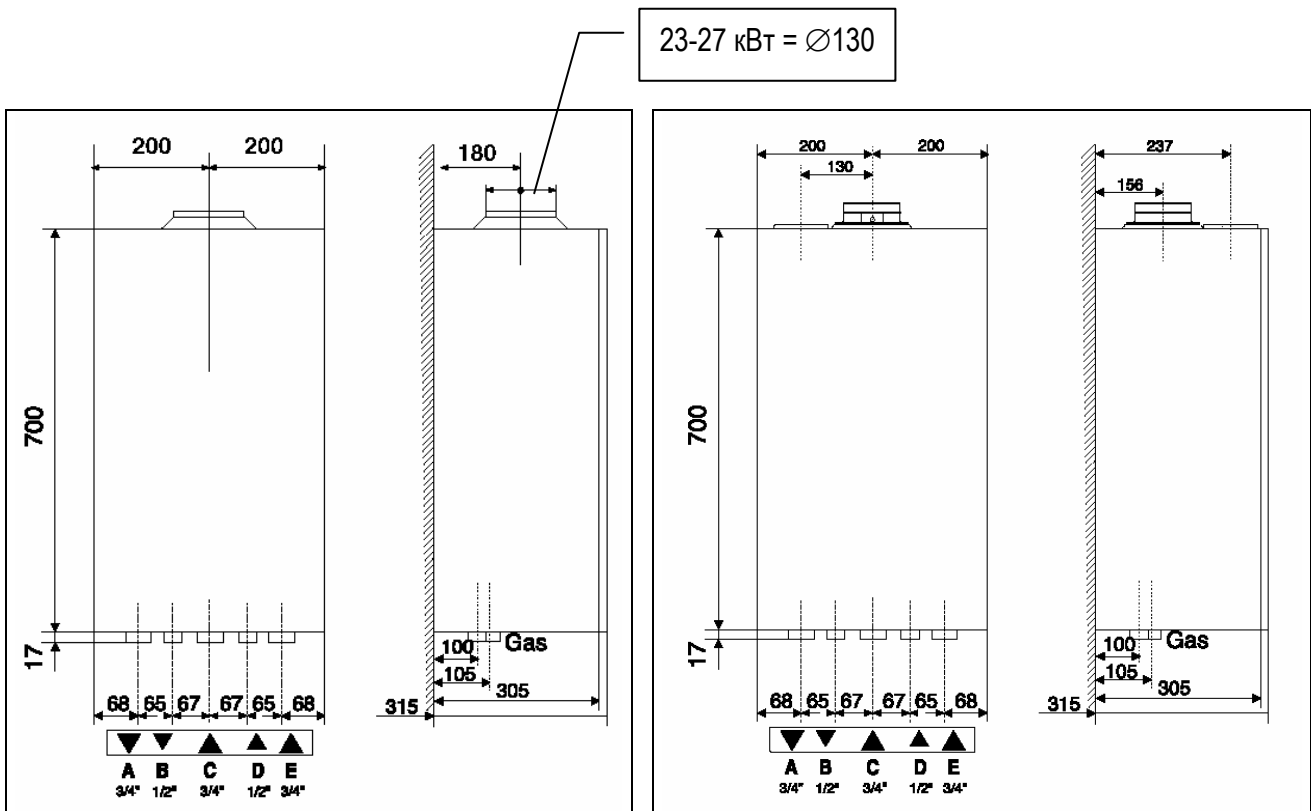
Принята следующая система обозначений моделей котлов:

обозначение	
23 - 27	Максимально полезная мощность в кВт
M	Котел для отопления + ГВС
FF или TURBO или CS	Закрытая камера сгорания с принудительной вентиляцией.
I	Электрон. зажигание с ионизац. контролем пламени

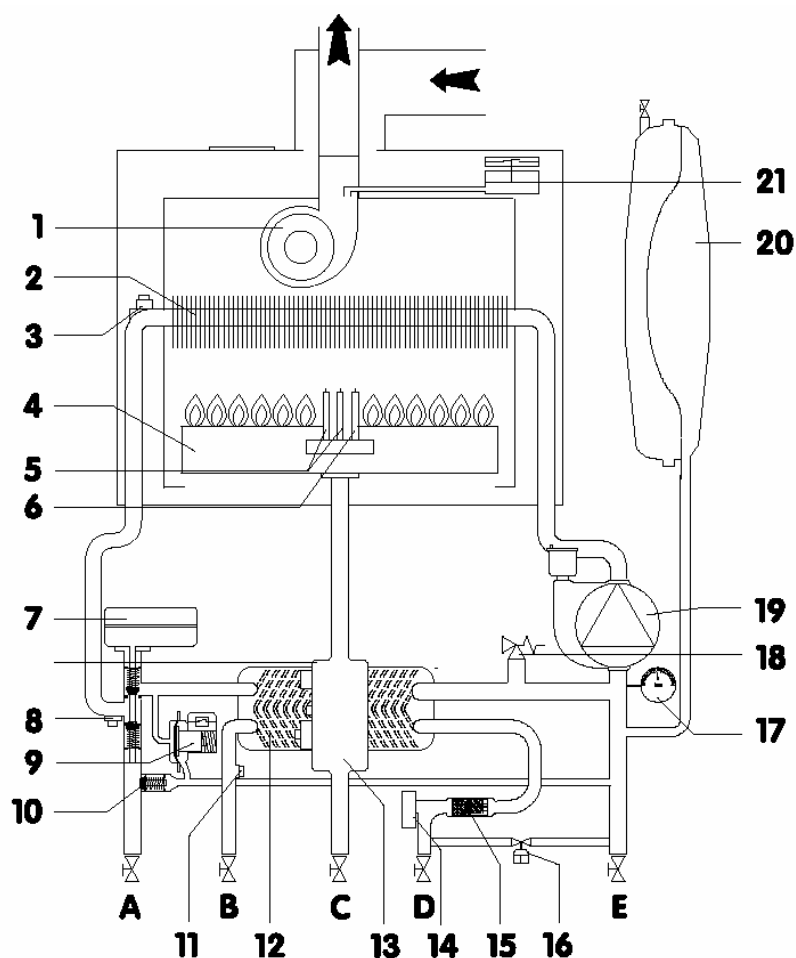
1.2 Размеры котлов и расположение мест крепления

Установка и подсоединение котлов предельно просты.

Габаритные и подсоединительные размеры котлов Microgenus одинаковы как для открытой, так и для закрытой камеры сгорания, что облегчает взаимозамену.



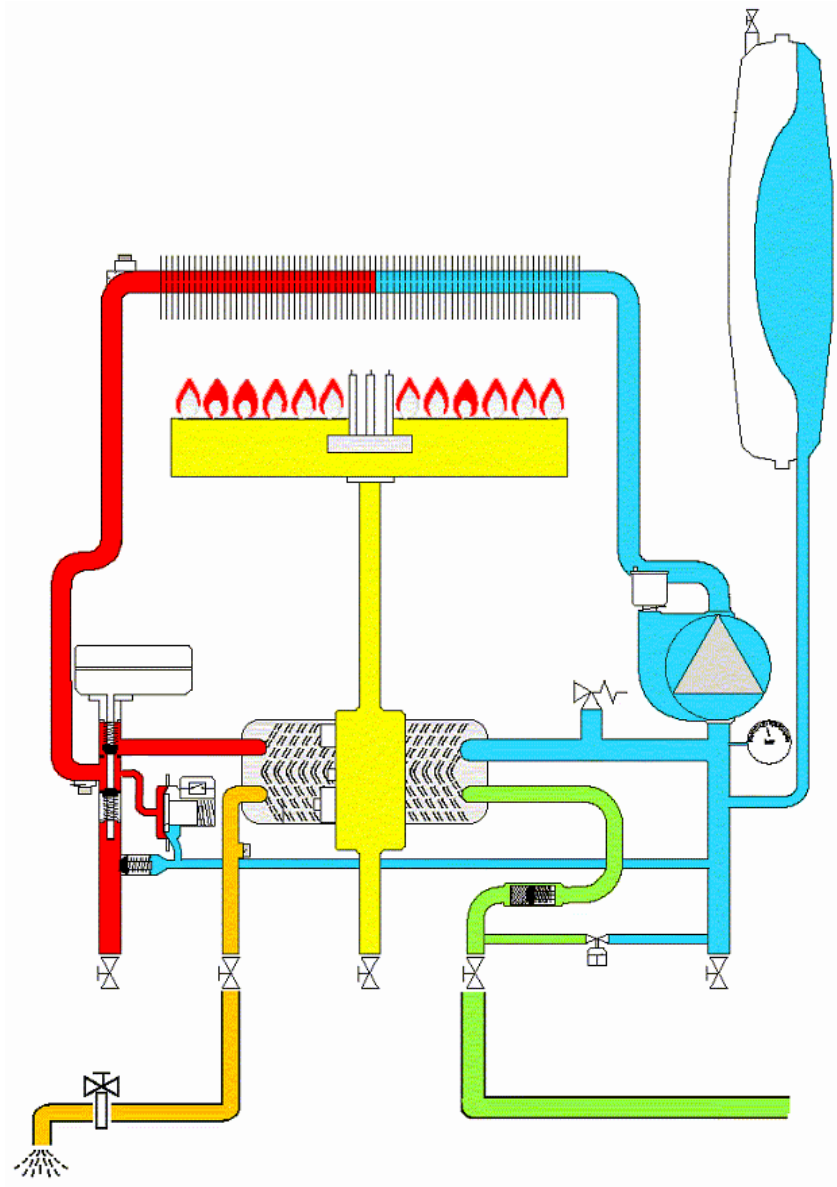
2. ГИДРАВЛИЧЕСКАЯ СИСТЕМА



- | | |
|---|---|
| 1. Электровентиль | 18. Сбросной клапан на 3 бар |
| 2. Первичный теплообменник | 19. Циркуляционный насос с автоматическим воздухоотводчиком |
| 3. Термостат перегрева | 20. Расширительный бак |
| 4. Горелка | 21. Пневмореле |
| 5. Электроды зажигания | |
| 6. Датчик наличия пламени | A. 3/4" подача отопления |
| 7. 3-х входной клапан с моторным приводом | B. 1/2" выход ГВС (горячая вода) |
| 8. Датчик температуры отопления | C. 3/4" газ |
| 9. Прессостат наличия циркуляции | D. 1/2" вход ГВС (холодная вода) |
| 10. Автоматический бай-пасс | E. 3/4" возврат отопления |
| 11. Датчик температуры ГВС | |
| 12. Вторичный теплообменник | |
| 13. Газовый клапан | |
| 14. Датчик протока ГВС | |
| 15. Фильтр контура ГВС | |
| 16. Кран подпитки | |
| 17. Манометр | |

2.2 Режим приготовления горячей воды

При открывании крана горячего водоснабжения датчик протока контура ГВС дает сигнал на электронную плату о том, что начался разбор горячей воды. Если в это время котел работал на отопление, то он переключается на приготовление горячей воды; если в это время котел был в режиме отопления, но не работал на отопление из-за вмешательства комнатного термостата или таймера, то электронная плата дает команду на включение насоса и поджиг основной горелки.



2.3 Циркуляционный насос

Циркуляционный насос снабжен встроенным автоматическим воздухоотводчиком, позволяющим удалить воздух в зоне наибольшей турбулентности воды.

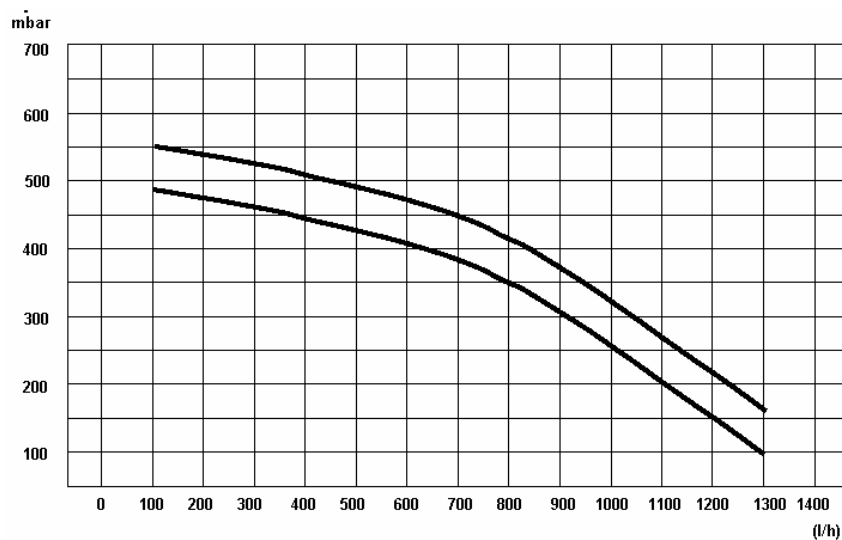
Технические характеристики насосов:

- 230В 50Гц однофазный двигатель
- WILO NFHUL 15/4,3-1C: 0,28А-65Вт в моделях 23кВт
- WILO NFHUL 15/6-1C: 0,38А – 86Вт в моделях 27кВт



Циркуляционный насос WILO NFHUL 15/4,3-С (23кВт)			Циркуляционный насос WILO NFHUL 15/6-3 CLF/12 (28кВт)		
Скорость	А	Вт	Скорость	А	Вт
1	0,18	38	1	0,2	46
2	0,24	52	2	0,3	64
3	0,3	70	3	0,4	93

Примечание: Насос с котла 27 кВт может быть установлен на котел 23 кВт
 Кривые насосов (учитывая нагрузку котла)



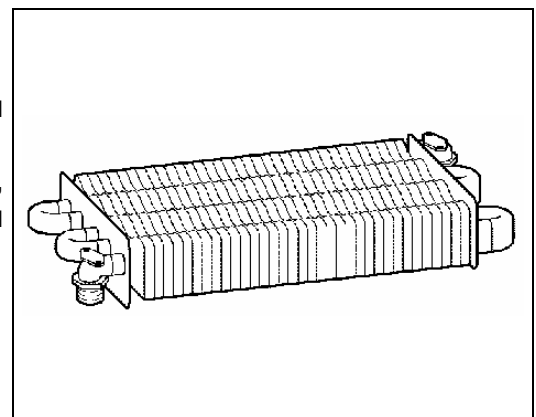
2.4 Первичный теплообменник

Изготовлен из меди и покрыт специальным силиконовым антикоррозионным составом.

Служит для передачи тепла продуктов сгорания воде, циркулирующей в системе отопления и вторичном теплообменнике.

- Рабочее давление: 3 бар
- Максимальная рабочая температура: 110°C

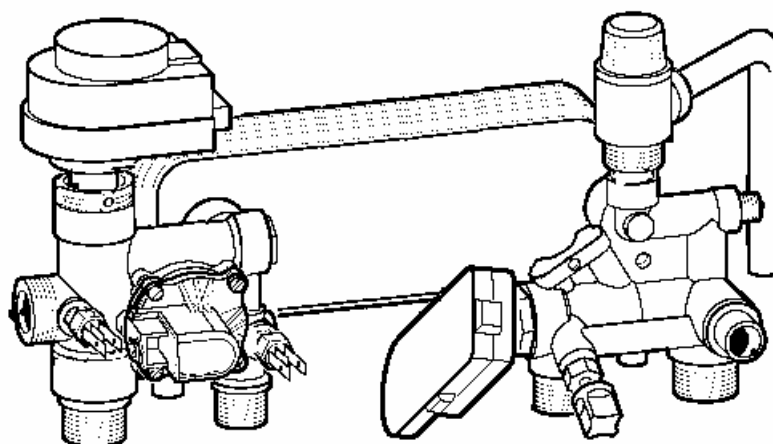
Теплообменники котлов 23 и 27 кВт отличаются количеством пластин и толщиной.



2.5 Гидравлическая группа

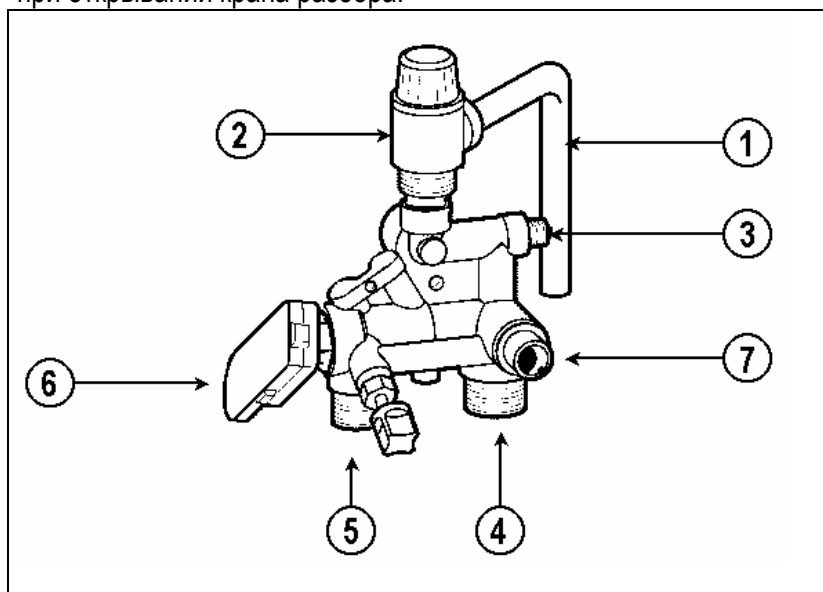
Эта легко разборная многофункциональная группа устройств состоит из:

- Прессостат первичного контура.
- Автоматический бай-пасс
- Фильтр/ограничитель и магнитный датчик протока контура ГВС.
- 3-х входовой клапан с моторным приводом.
- Сбросной клапан на 3 бар.



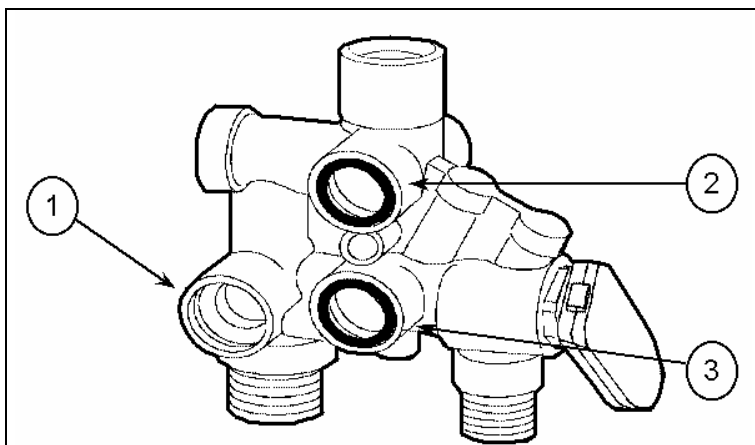
2.6 Гидравлический распределительный узел

Гидравлический узел возврата соединяет в единую систему расширительный бак, сбросной клапан, кран подпитки, подачу холодной воды в контур ГВС, возврат от системы отопления и от вторичного теплообменника. Кроме этого датчик протока переключает котел в режим приготовления горячей воды при открывании крана разбора.



Обозначения:

- 1) Трубка слива
- 2) Сбросной клапан на 3 бар
- 3) Подсоединение расширительного бака
- 4) Возврат системы отопления.
- 5) Вход холодной воды.
- 6) Фильтр/ограничитель и магнитный датчик протока контура ГВС.
- 7) Подсоединение циркуляционного насоса.



Обозначения:

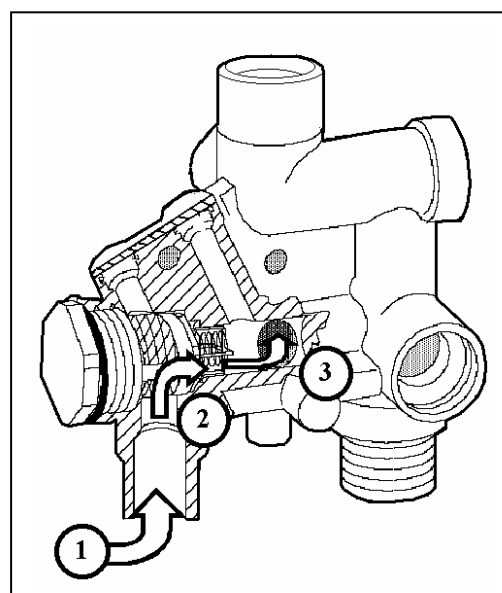
- 1) Возврат бай-пасса
- 2) Возврат котловой воды из вторичного теплообменника.
- 3) Подача холодной воды контура ГВС во вторичный теплообменник для нагрева.

Холодная вода подается в узе возврата (1), проходит через фильтр/регулятор и реле протока (2) и подается во вторичный теплообменник через отверстие (3).

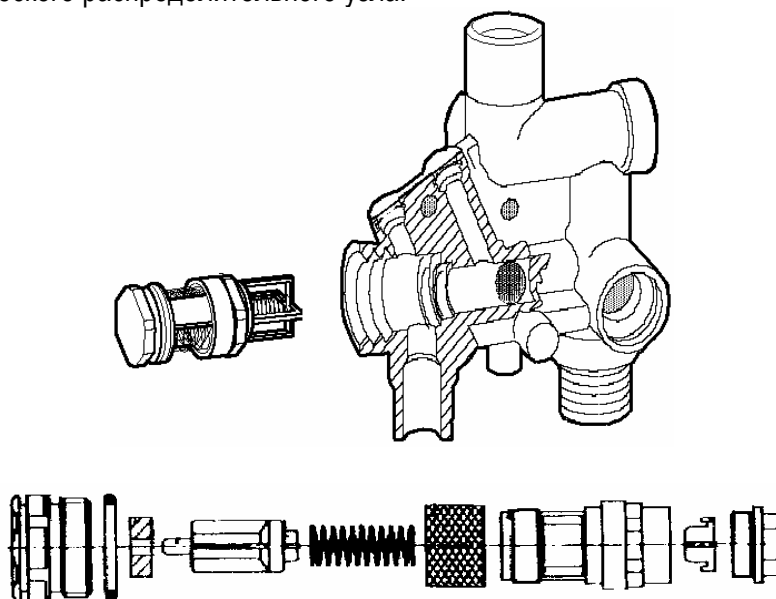
Поток воды выдвигает штифт из неподвижного магнита, тем самым увеличивается магнитное поле. Это изменение фиксируется датчиком и говорит о том, что начался разбор горячей воды.

Давление холодной воды на входе в контур ГВС не должно превышать 6 бар, если давление выше, то необходимо установить редуктор.

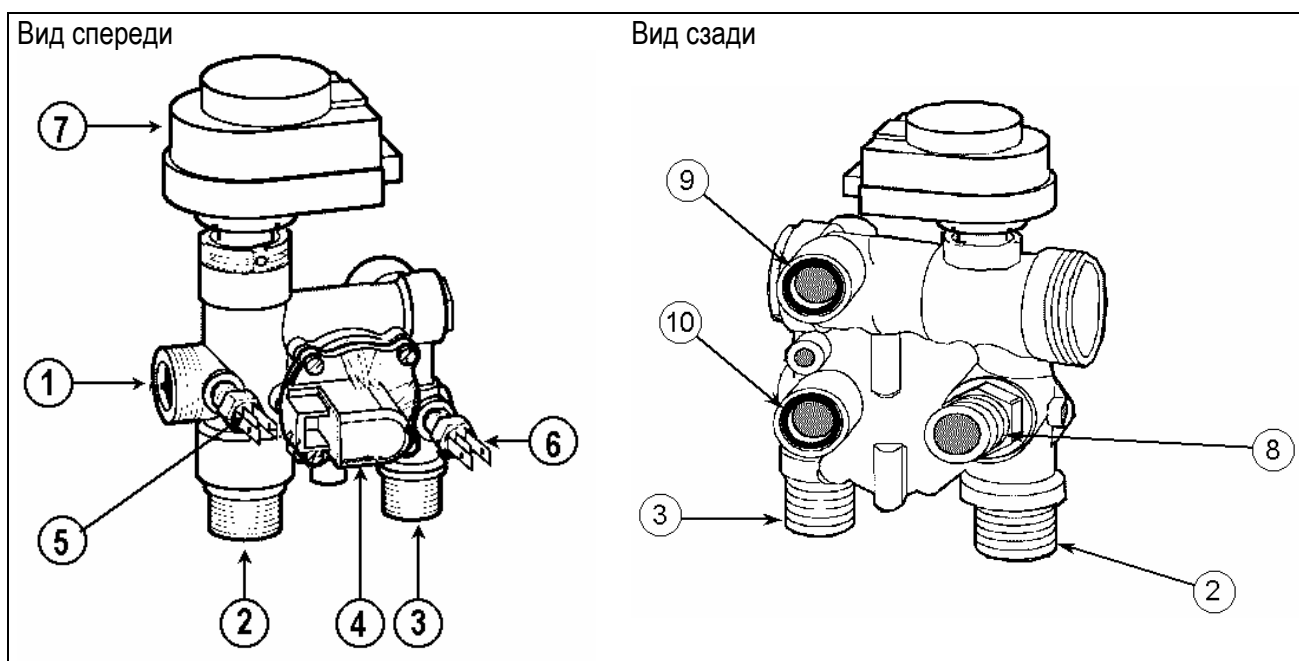
Минимальное давление воды на входе в контур ГВС – 0,2 бар. Ограничитель протока устанавливается за фильтром (по ходу воды), как показано на рисунке.



Разборка гидравлического распределительного узла:



2.7 Трехходовой клапан/регистрация циркуляции



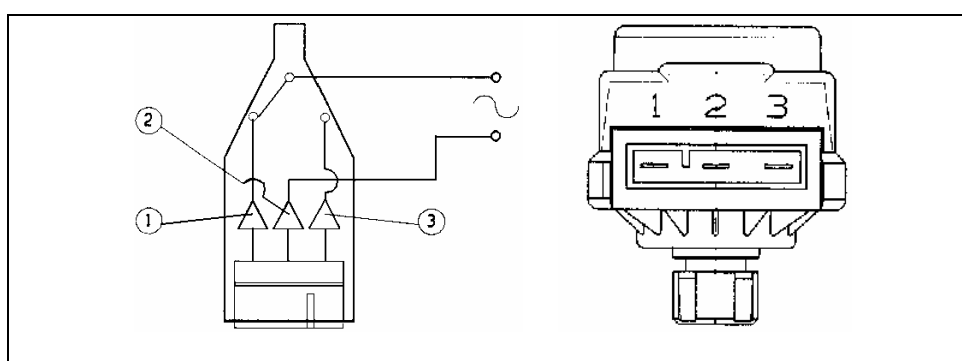
- | | |
|--|--|
| <p>1) вход воды из первичного теплообменника</p> <p>2) подача в систему отопления</p> <p>3) выход горячей воды контура ГВС</p> <p>4) прессостат первичного контура</p> | <p>6) датчик температуры контура ГВС</p> <p>7) моторный привод 3-х входного клапана</p> <p>8) бай-пасс</p> <p>9) подача нагретой воды из первичного теплообменника во вторичный</p> <p>10) выход горячей воды контура ГВС из вторичного теплообменника</p> |
|--|--|

Трехходовой клапан выполняет функции гидравлического переключателя потока воды, выходящего из первичного теплообменника в систему отопления или во вторичный теплообменник при открывании крана разбора ГВС. Прессостат первичного контура и вторичный теплообменник подсоединяются к трехходовому клапану.

2.8 Моторный привод 3-х входного клапана

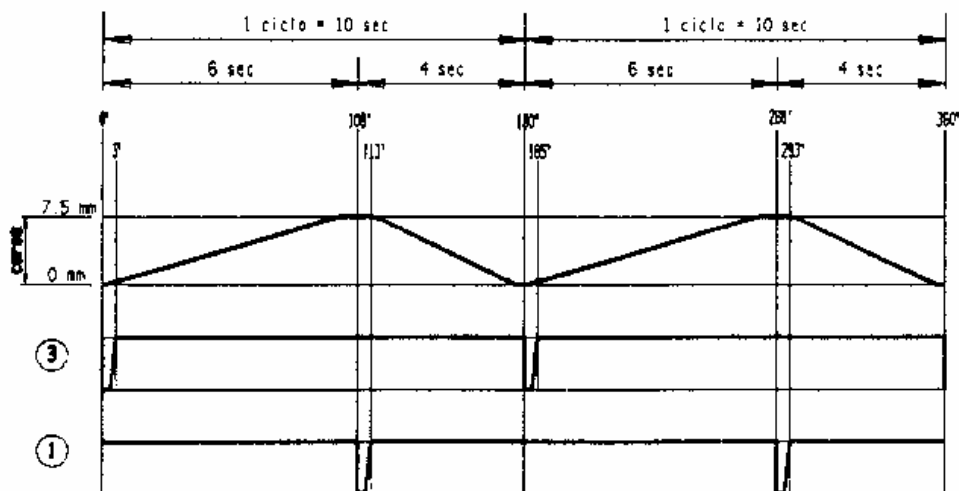
Технические данные:

- ход: 7,5 мм
- рабочее время: открытие 6 с
закрытие 4 с
- напряжение: ≈220В 50Гц

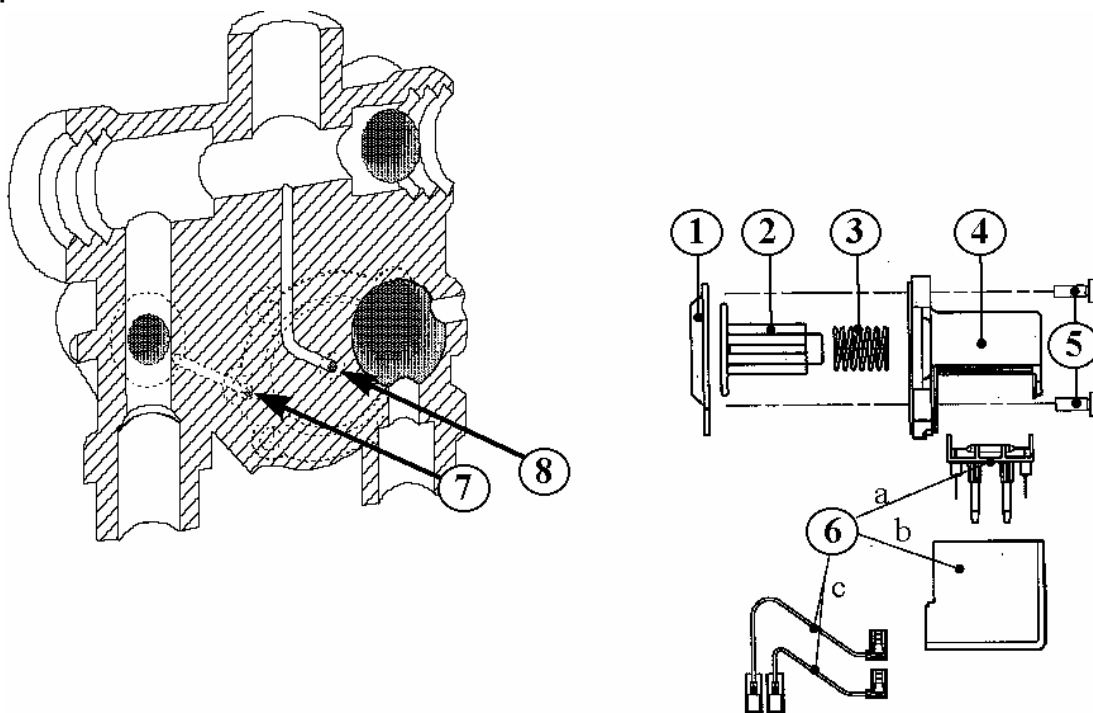


Обозначения:

1. левый контакт
2. общий
3. правый контакт



2.9 Прессостат



Обозначения:

- | | |
|-------------------|----------------------------|
| 1) мембрана | 6a) геркон |
| 2) шток | 6b) крышка |
| 3) пружина | 6c) провода |
| 4) верхняя крышка | 7) пониженное давление (-) |
| 5) винт | 8) повышенное давление (+) |

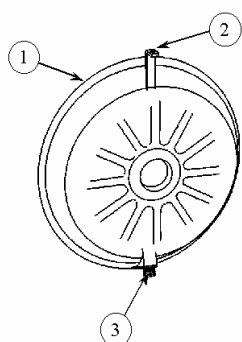
Прессостат первичного контура регистрирует разницу давлений (дифференциальный прессостат). Минимальная регистрируемая разница 0,1 бар.

При работе циркуляционного насоса контакты геркона замыкаются. Это дает разрешение на дальнейшее функционирование котла.

Для перезапуска насоса надо выключить и включить сетевой выключатель котла.

Если циркуляционный насос не работает или разница давлений недостаточна для замыкания геркона, то горелка не зажигается. Кроме этого через 40 сек отключается электропитание от насоса.

2.10 Расширительный бак



Обозначения:

- 1) клапан для закачки
- 2) скоба крепления
- 3) место подсоединения

Технические характеристики:

- Емкость: 6 л
- Давление азота: 1 бар
- Максимальная температура: 90°C
- Макс. рабочее давление: 3,0bar

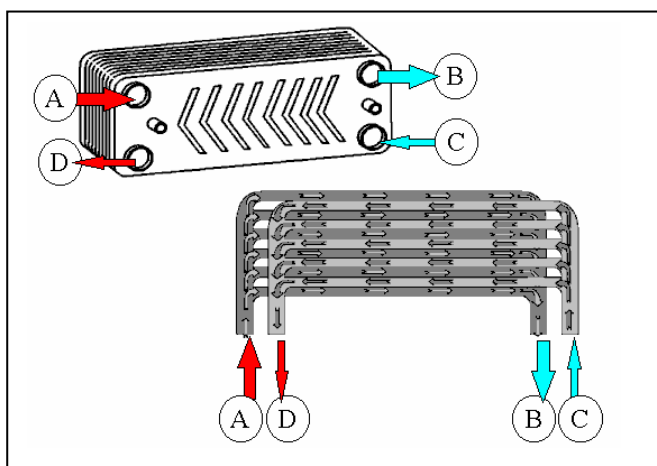
Бак предназначен для компенсации колебаний давления воды первичного контура при колебаниях температуры котла.

Он состоит из двух частей, разделенных эластичной мембраной. Одна часть изначально заполнена азотом, а другая заполняется водой первичного контура.

Азотная камера, изменяя свой объем, компенсирует изменения объема воды, который образуется при колебаниях температуры.

Бак рассчитан на установку в систему отопления максимальной емкостью около 130 литров.

2.11 Вторичный теплообменник



- Пластинчатый, из нержавеющей стали.
- Мощность: 23 - 27 кВт

Теплообменник снабжен эксцентриковым креплением для удобства установки.

Вода из первичного теплообменника поступает в (A) и выходит из (B), по пути разогревая холодную санитарную воду, поступающую в (C) и выходящую из (D).

3. ГАЗОВАЯ СИСТЕМА

3.1 Газовый клапан

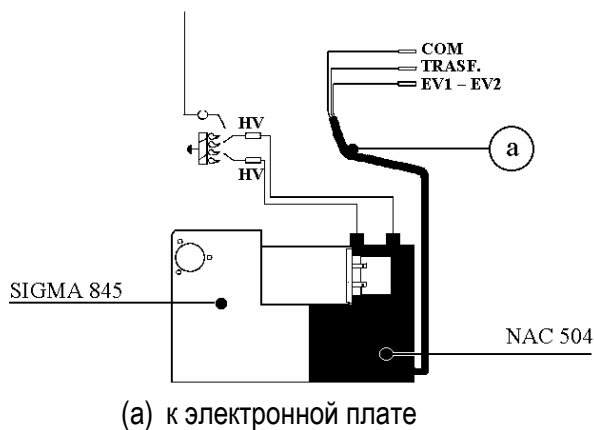
В котлах Microgenus установлен газовый клапан SIT 845 SIGMA.

На клапане расположен низковольтный (24В) модулятор, который используется как при работе на природном, так и на сжиженном газе.

Устройство 504NAC выполняет функцию блока питания клапана и трансформатора зажигания.

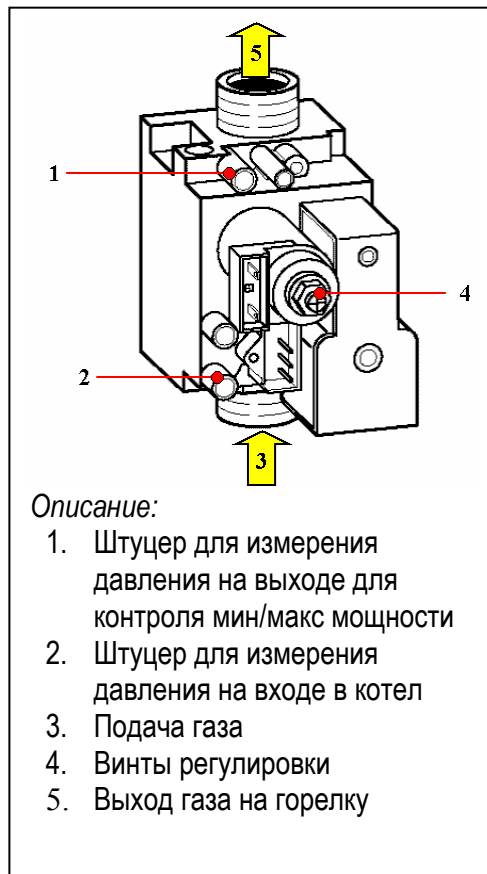
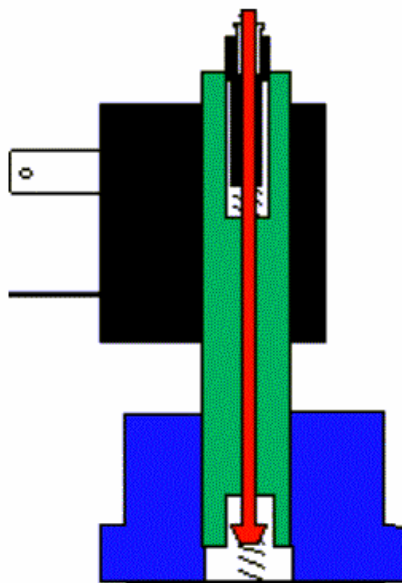
Запасные части:

- 504 NAC



3.1.1 Компоненты клапана

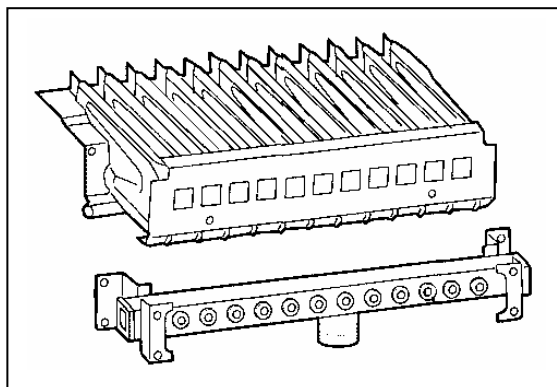
Модулятор 24 В: регулирует подачу газа на горелку в соответствии с заданным режимом работы.



3.1.2 Основная горелка

Атмосферного типа: воздух, необходимый для сгорания, засасывается газом, который выходит из форсунок, размещенных на коллекторе.

- Тип мультигаз: работает на различных типах газа
- Горелки: 12 форсунок - 23кВт, 14 – 27кВт
- Диаметр форсунок: \varnothing 1,30мм - природный газ (G20)
 \varnothing 0,77 мм сжиженный газ (G30-31)



3.1.3 Перевод на другой тип газа

- Снять горелку
- Заменить форсунки и уплотнения
- Отрегулировать клапан и плату
- Заменить идентификационную табличку

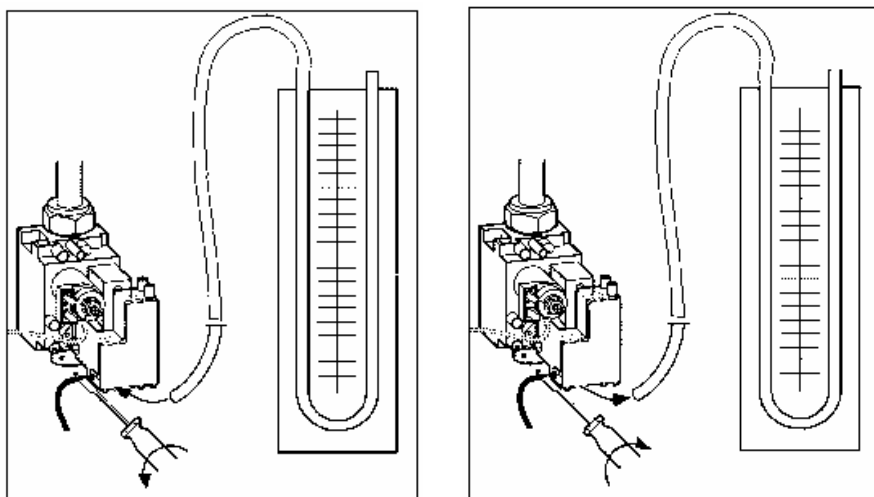
3.1.4 Регулировка давления газа

При регулировке давлений газа в котлах с закрытой камерой сгорания не забудьте отсоединить компенсационную трубку, а после окончания регулировок - вернуть ее на место.

- Контроль давления подачи газа на входе в клапан
 Величины: 200 мм H₂O для природного газа (мин. 170 мм)
 370 мм H₂O для сжиженного газа (мин. 250 мм)

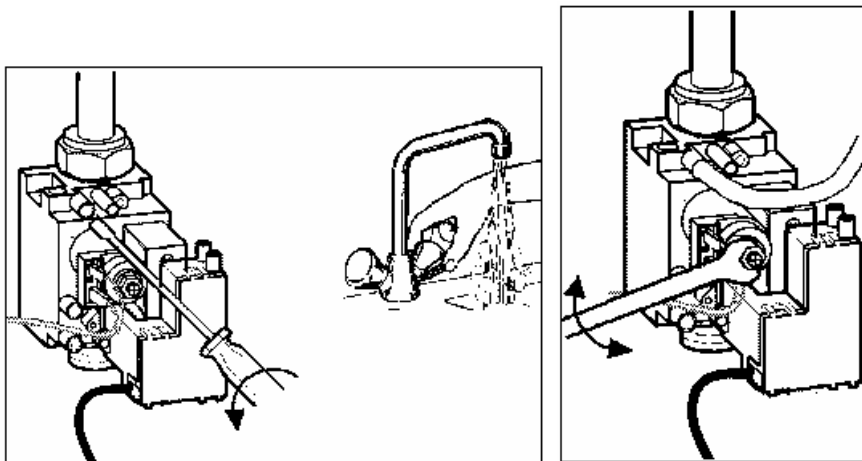
Допустимое максимальное давление: 450 мм H₂O

SIT



2) Регулировка максимального давления на клапане

- проводится на котле в режиме ГВС
- величины: природный газ \Rightarrow 110 мм H₂O
сжиженный газ \Rightarrow 330 мм H₂O
- производится вращением латунной гайки на модуляторе

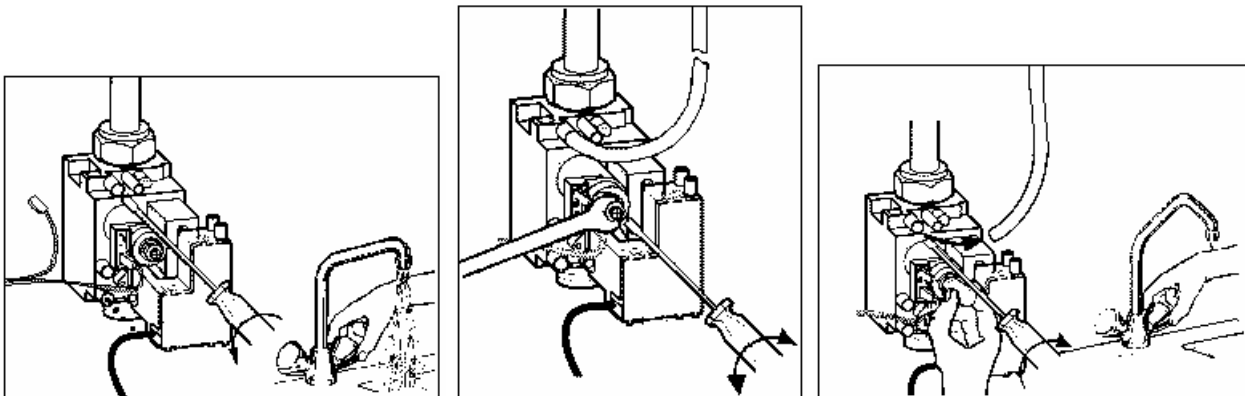


3) Регулировка минимального давления на клапане

- проводится на котле как в режиме ГВС, так и отопления
- величины: природный газ => 20 мм H₂O
сжиженный газ => 60 мм H₂O

производится вращением пластикового винта на модуляторе

Важно! Перед регулировкой мин. давления обязательно отсоединить клемму с модулятора.

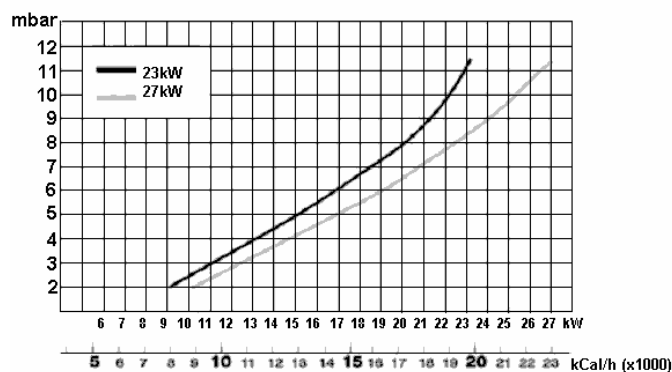


4) Регулировка максимальной мощности по отоплению.

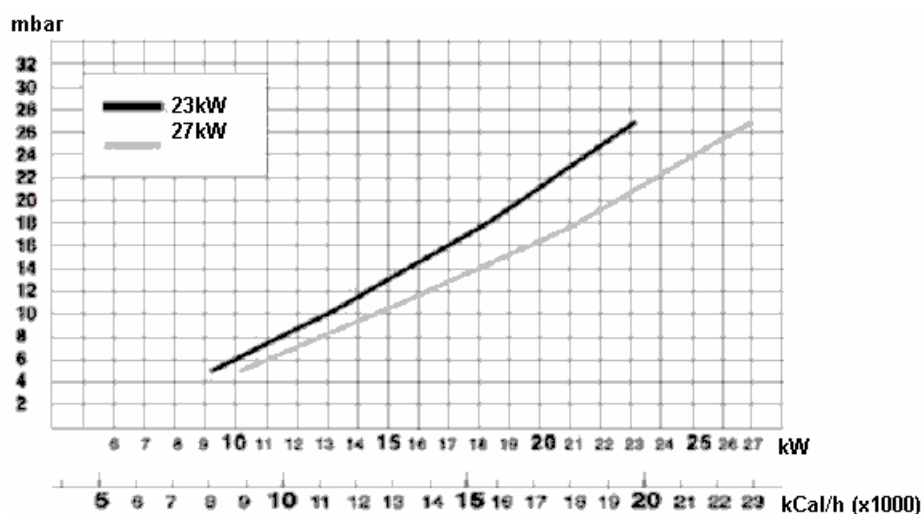
Проводится на электронной плате:

- проводится на котле, работающем в режиме отопления
- значения выбираются с помощью приложенных диаграмм в зависимости от вида газа и потребности помещения в тепловой энергии
- потенциометр расположен на электронной плате (подписан MAX. RIS.).

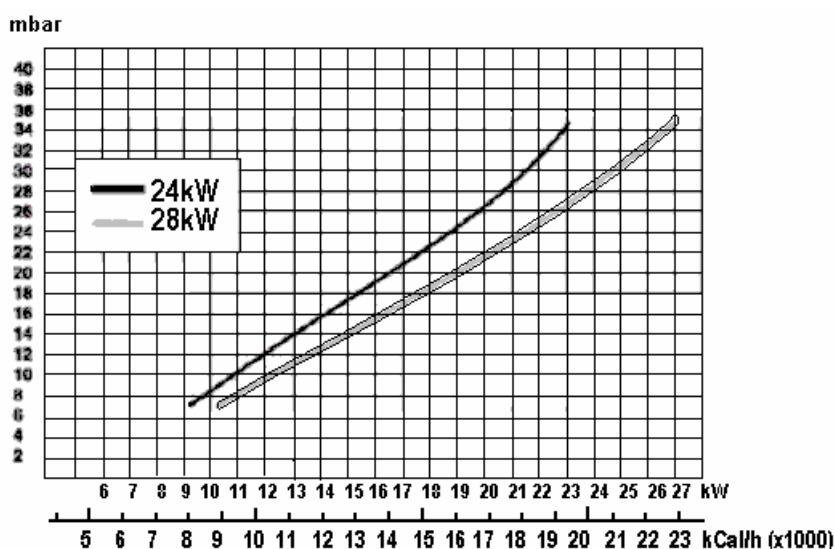
*природный газ



G30



G31



5) Регулировка стартового пламени

Величины давления в мм H₂O

Тип газа	Открытая камера	Закрытая камера
G20	55	80
G30/31	140	160

Потенциометр регулировки расположен на электронной плате и (подписан "L. ACC.").

Важно! Перед регулировкой отсоедините датчик пламени.

3.2 Неисправности - Контроль - Обслуживание

Горелка

Засор форсунок может быть вызван плохим качеством газа.

Обслуживание заключается в чистке форсунок (или их замене), ступеней и Вентури потоком воздуха, в случае сильного загрязнения горелки нужно осторожно вымыть все ее части водой.

Газовый клапан

- Обрыв в катушке; зажигание работает, но горелка не зажигается, так как газ не поступает: заменить клапан

Сопротивления обмоток: EV1 5800 Ом - EV2 19200 Ом

- Повреждена мембрана клапана - газ не проходит: заменить клапан
- Засорен газовый фильтр - при этом не проходит достаточное количество газа: прочистить его или заменить весь клапан

Модулятор

- Шум катушки (вибрация) при модуляции: подключить электролитический конденсатор 100-150 мкФ, 50 В, обратить внимание на полярность подключения (этот шум может быть вызван также электронным датчиком, замкнутым на корпус).
- В случае, когда сгорела катушка модулятора, модуляции пламени горелки не происходит и котел работает всегда на минимуме: заменить модулятор или катушку.
- Пружина и/или стержень модулятора сломаны, система не поддается регулированию: заменить модулятор или стержень или пружину.

4. СИСТЕМА УДАЛЕНИЯ ПРОДУКТОВ СГОРАНИЯ

ОТВОД ПРОДУКТОВ СГОРАНИЯ ДОЛЖЕН СООТВЕТСТВОВАТЬ ТРЕБОВАНИЯМ НАЦИОНАЛЬНОГО ЗАКОНОДАТЕЛЬСТВА.

4.1 Открытая камера

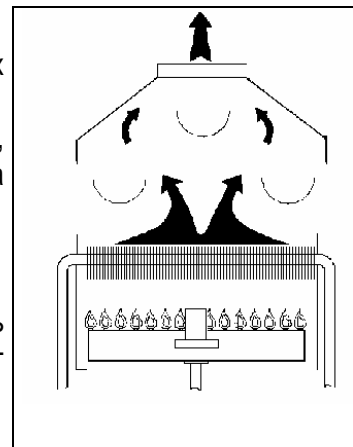
Тип В 11 bs

Котлы типа В 11 bs – это котлы с открытой камерой сгорания, в которых воздух для горения берется из того же помещения, где установлен котел.

Продукты сгорания отводятся за счет естественной тяги через дымоход, внутренний диаметр которого должен быть по крайней мере в 2 раза больше, чем диаметр выхода установленного оборудования.

Устройство контроля тяги гарантирует постоянный контроль за отходящими газами.

Вентиляция помещения, в котором установлен аппарат, должна отвечать норме, предусматривающей отверстие в 6 кв.см. на каждый кВт установленной мощности и не должно быть меньше 100 кв.см.



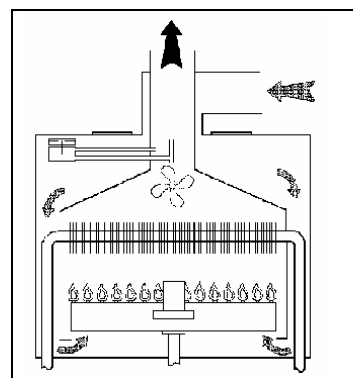
4.2 Закрытая камера

Тип С

Котел типа С представляет собой аппарат с коаксиальной трубой или с дополнительным патрубком для подачи воздуха и прямым выводом продуктов сгорания (дыма) наружу.

Установленный в основании камеры вентилятор выбрасывает продукты сгорания.

“Пневматическое реле” осуществляет постоянный контроль тяги.



4.2.1 Вентилятор

- Мощность: 35 Вт (23кВт) – 47Вт (27кВт)
- Напряжение: ≈230 В.
- Частота: 50 Гц
- Эл. подключение: штыревой разъем

4.2.2 Пневмореле

- Калибровка: при 0,55 мбар или 5,5 ммН₂О для котлов 23/27кВт включается
при 0,4 мбар или 4 мм Н₂О для котлов 23/27кВт выключается

Эти значения выставлены на заводе-изготовителе.

Штуцера для измерения давления расположены с внешней стороны котла.

В нерабочем положении контакты 3 (С) - 2 (NO) реле должны быть разомкнуты.

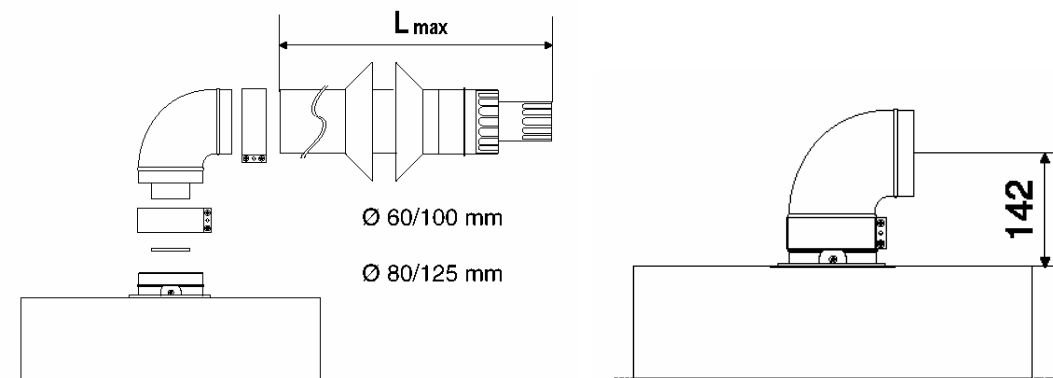
Чистка Вентури и трубок рекомендуется при каждом обслуживании.

4.3 Системы отвода продуктов сгорания

4.3.1 Коаксиальная система

Стандартный набор труб забора воздуха/удаления продуктов сгорания состоит из коаксиальных труб с $\varnothing 100/60$ мм или $\varnothing 125/80$ мм, длиной 1 м, включая 90° колена и набор патрубков.

Имеется переходной комплект с $\varnothing 100/60$ (на котле) на $\varnothing 125/80$.



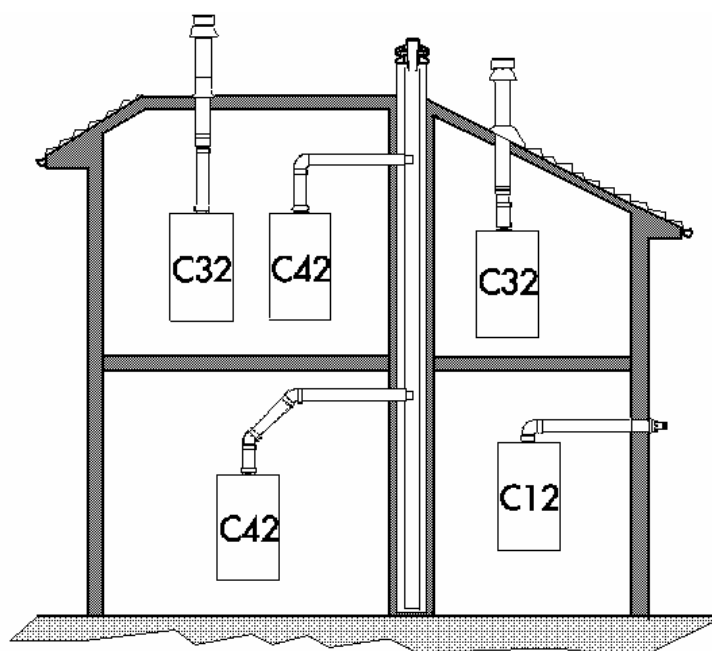
4.3.1.1 Размеры и расстояния

Система удаления/забора с коаксиальными трубами на внешней стене с коленом 90° должна иметь длину не менее 0,5 м и не более 4 или 16 м.

ВАЖНО!

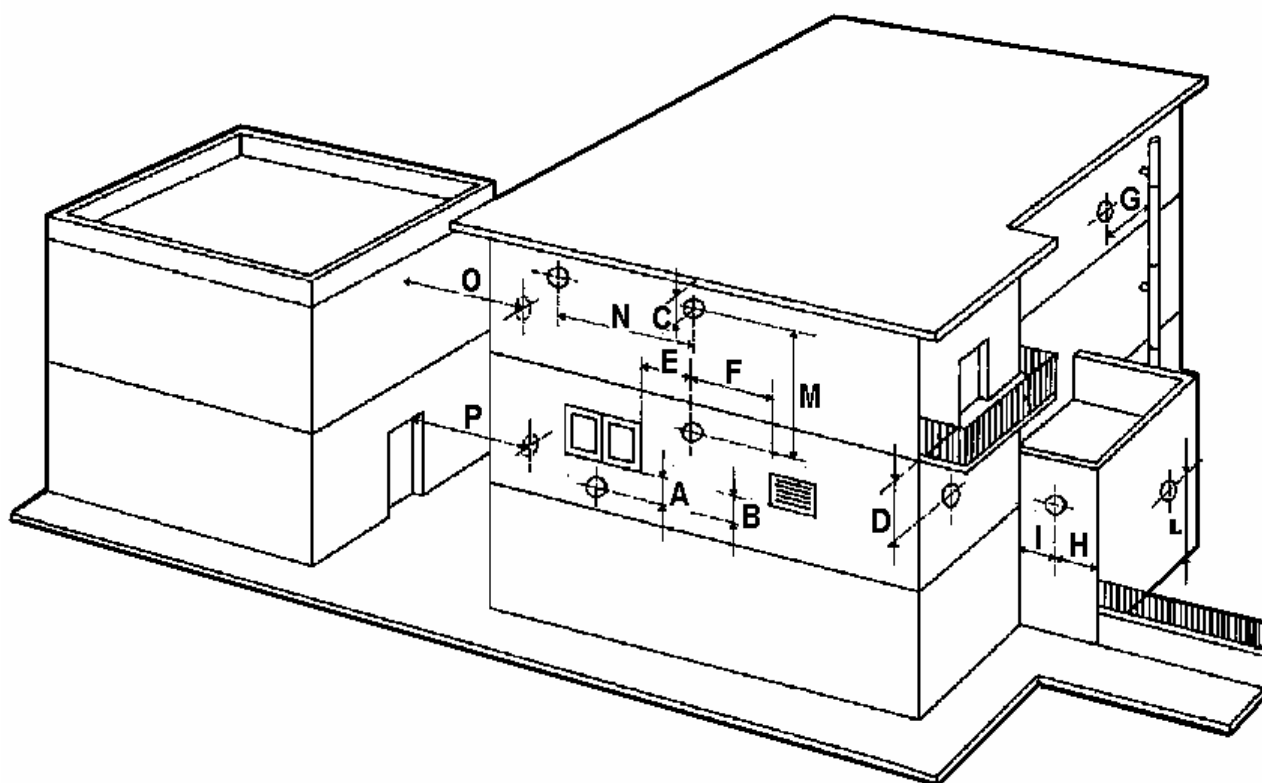
При монтаже газоходов необходимо устанавливать диафрагму $\varnothing 41$ или $\varnothing 47$ в соответствии с таблицей:

Тип системы	Диафрагма $\varnothing 41\text{mm}$	Диафрагма $\varnothing 47\text{mm}$	Максимальная длина	Образование конденсата в дымовой трубе				
				неизолированные трубы $\varnothing 41$ диафрагма $\varnothing 47$	изолированные трубы $\varnothing 41$ диафрагма $\varnothing 47$	неизолированные трубы $\varnothing 47$	изолированные трубы $\varnothing 47$	
Коаксиал. системы $\varnothing 60/100$	C12 (xx) C32 (xx) C42 (xx)	Lmin=0,5m Lmax=2m	Lmin=2m Lmax=4m	L = 4м	НЕТ	НЕТ	НЕТ	НЕТ
Коаксиал. системы $\varnothing 80/125$	C12 (xx) C32 (xx) C42 (xx)	Lmin=0,5m Lmax=16m	---	L = 16м	4,5м	---	5,7м	---



Система удаления/забора, идущая наружу через стену или здание, должна соответствовать нижеследующей таблице:

Расположение терминала	Мин. расст. (mm)
A Под открывающимся окном	600
B Под отверстием вентиляции	600
C Под крышей или карнизом	300
D Под балконом	300
E От ближайшего окна	400
F От ближайшего отверстия вентиляции	600
G От трубопроводов или канализации	300
H От края стены	300
I От угла	300
L От порога или зоны прохода	2500
M Между двумя терминалами по вертикали	1500
N Между двумя терминалами по горизонтали	1000
O От фронтальной стены без отверстий или терминалов в радиусе 3 метров	2000
P Как указано выше, но с отверстиями	3000

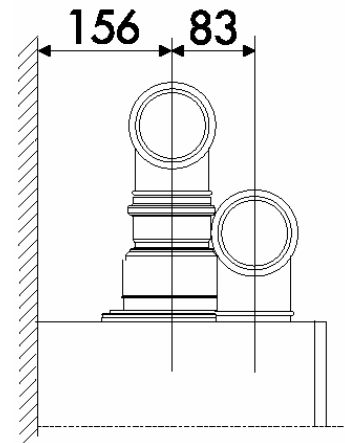
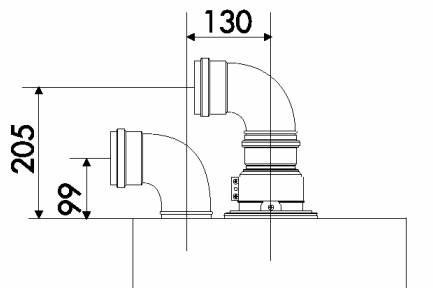
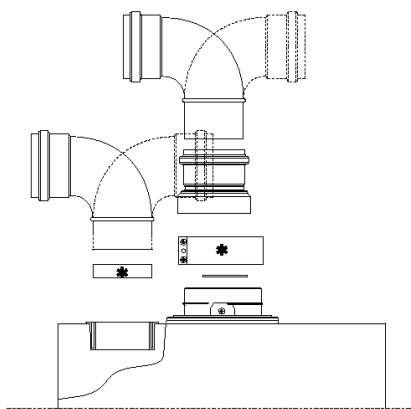
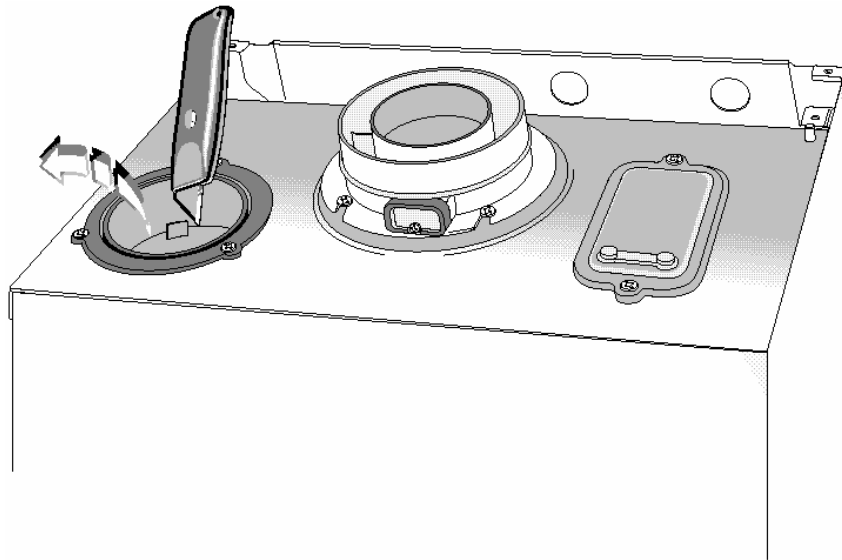


4.3.2 Система отдельных труб

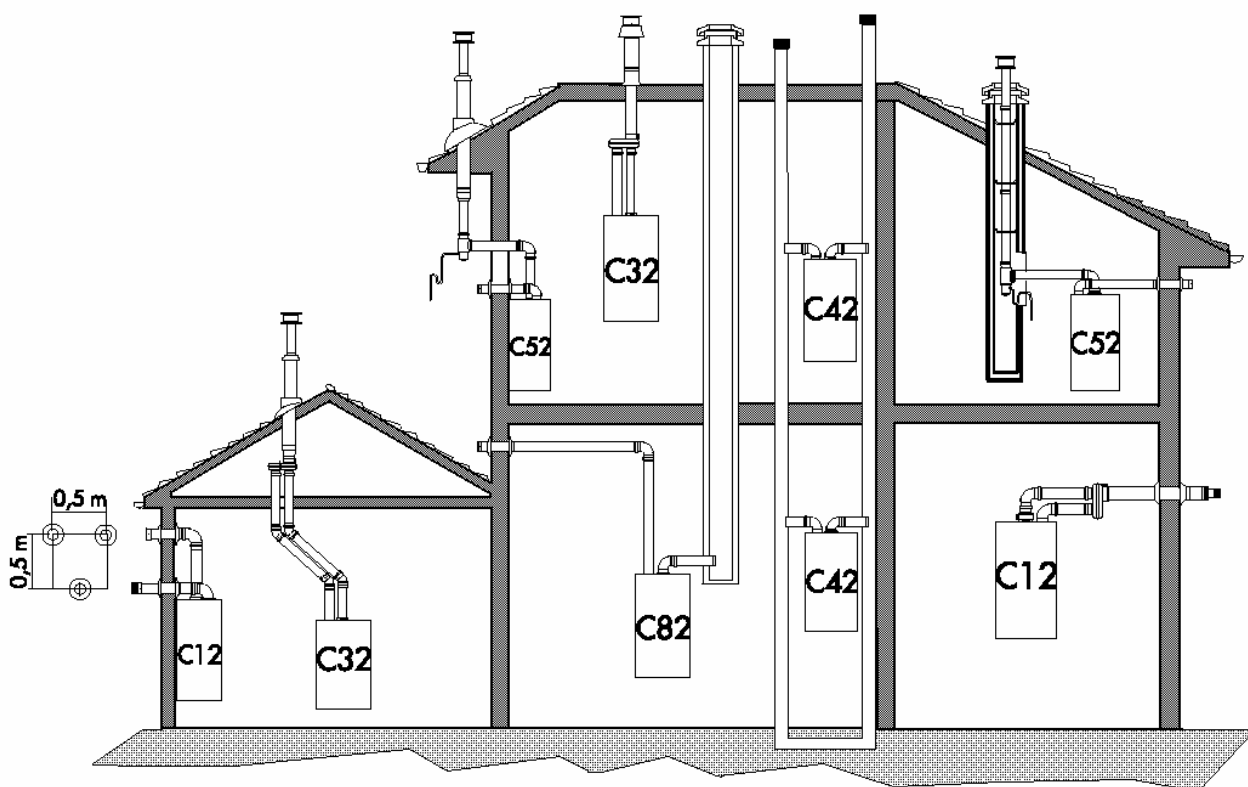
Если расстояние от котла до терминалов больше вышеуказанных значений, используется отдельная система (отверстия для удаления и забора разделены).

В этом случае используются трубы $\varnothing 80$ мм, имеющие меньшее сопротивление.

Максимальная длина, в зависимости от типа используемых труб, указана в таблице, приведенной ниже. Потери давления в колене 90° эквивалентны потерям в 0,5 м прямой трубы, и поэтому добавление каждого колена должно сопровождаться уменьшением общей длины на 0,5 м.



	Тип системы	диафрагма $\varnothing 41$ мм	диафрагма $\varnothing 47$ мм	Макс. расстояние		Образование конденсата в дымовой трубе			
				23kW	27kW	неизолированные трубы		изолированные трубы	
						диафрагма $\varnothing 47$ мм	диафрагма $\varnothing 47$ мм	диафрагма $\varnothing 47$ мм	диафрагма $\varnothing 47$ мм
Системы отдельных труб $\varnothing 80/80$	C12 (xy) C32 (xy) C42 (xy)	$L_{max} = 11,5$ м	$L_{min} = 11,5$ м $L_{max} = 43$ м	43 м	62 м	4,3 м	6,9 м	НЕТ	НЕТ
	C52 (xy) C82 (xy)			$L_{max} = 16$ м	$L_{min} = 16$ м $L_{max} = 43$ м	40 м	54 м	4,7 м	6,9 м



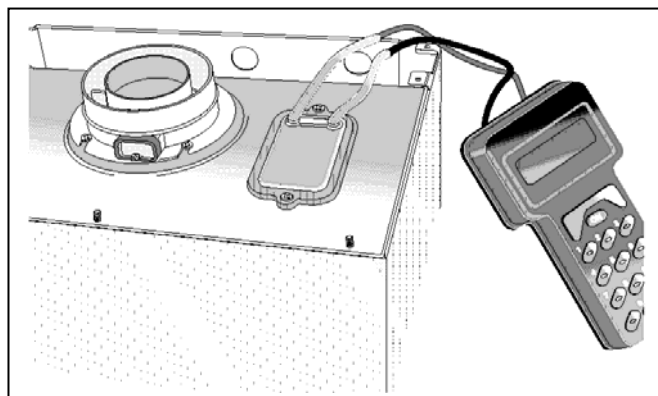
Значения длины L , указанные в таблице, являются суммой длин труб подачи воздуха и удаления дыма. Система С52 должна удовлетворять следующим требованиям:

1. Отвод продуктов сгорания и подача воздуха производится по трубам с одинаковым \varnothing - 80 мм.
2. При использовании колен, их эквивалент длины должен быть учтен при расчете суммарной длины газоходов. Вертикальный вывод, ведущий непосредственно наружу, не должен превышать 12 метров.
3. Если дымоход и труба забора воздуха расположены на разных скатах крыши, то дымоход должен возвышаться над коньком крыши мин. на 0,5м. При расположении дымохода и трубы забора воздуха на одном скате соблюдение этого условия необязательно.

4.4 КОНТРОЛЬ

4.4.1 Контроль отвода продуктов сгорания

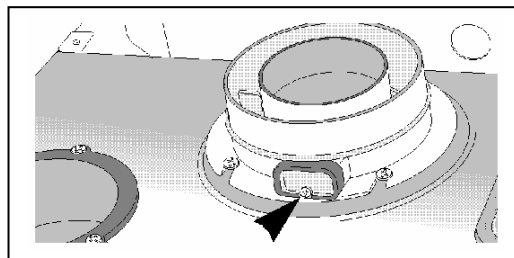
Контроль за разностью давлений в воздушном трубопроводе и газоходе удаления продуктов сгорания проводится с помощью дифференциального манометра (- +). Место подсоединения находится на крышке воздушного реле. Для контроля необходимо удалить заглушку и подсоединить манометр. Показания должны быть не менее 0,8 мбар (8 мм вод.ст.).



4.4.2 Анализ продуктов сгорания

Анализ состава продуктов сгорания проводится снаружи котла.

Предусмотрены штуцера в основании патрубков отвода дыма.



5. ЭЛЕКТРИЧЕСКАЯ И ЭЛЕКТРОННАЯ СИСТЕМА

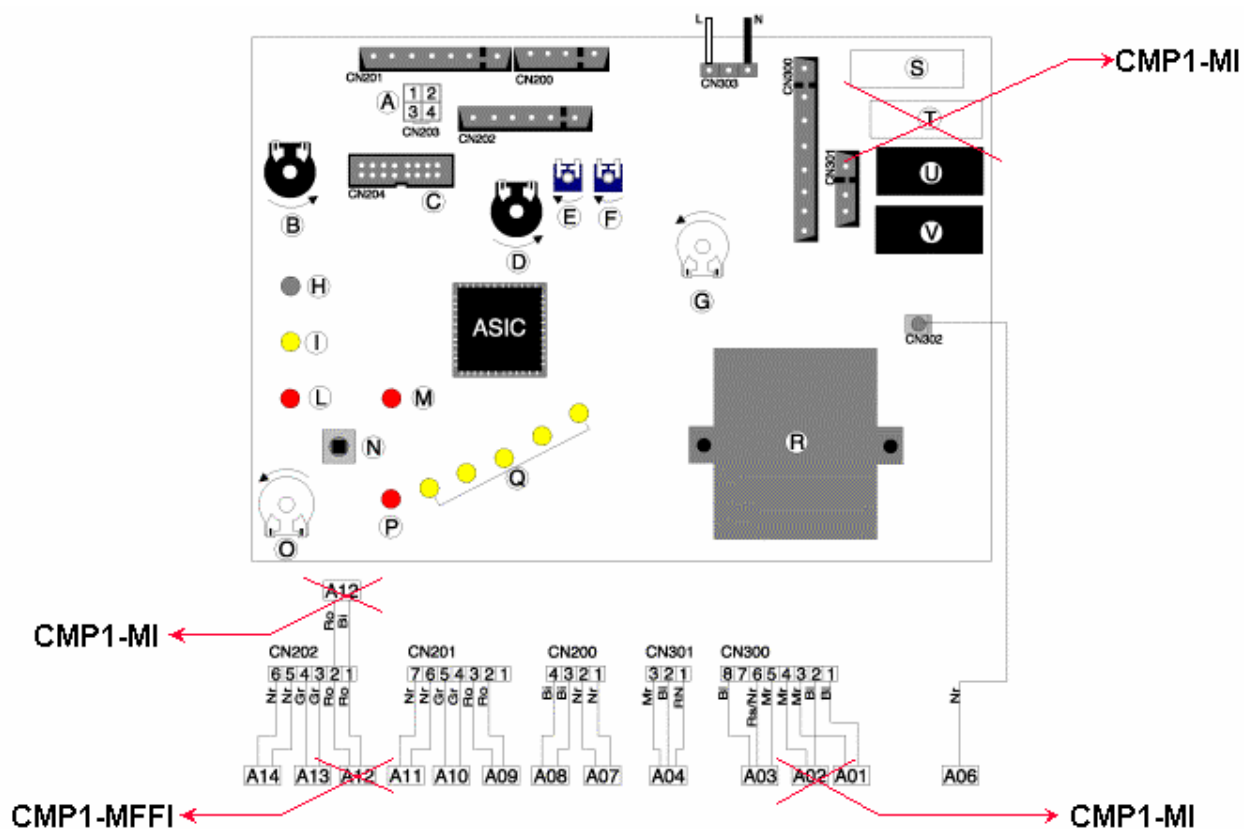
5.1 ОПИСАНИЕ ЭЛЕКТРОННЫХ ПЛАТ

До октября 2001 котлы MICROGENUS оснащались платами CMP1. После октября 2001 на эти котлы стали устанавливаться платы CMP2. Ниже приведены характеристики обеих плат и особенности при взаимозамене.

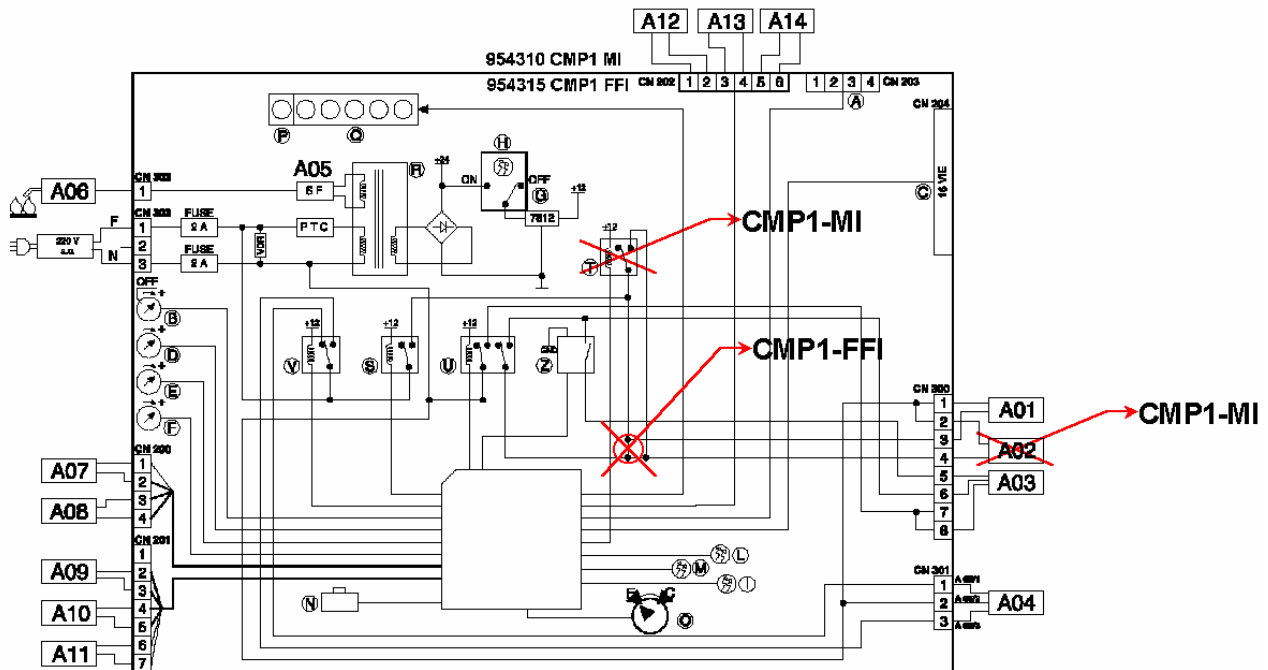
5.1.1 Таблица кодов

ПЛАТЫ CMP1	
КОД	ОПИСАНИЕ
998726	CMP1-MI PCB
998642	CMP1-MFFI PCB

CMP1



CMP1

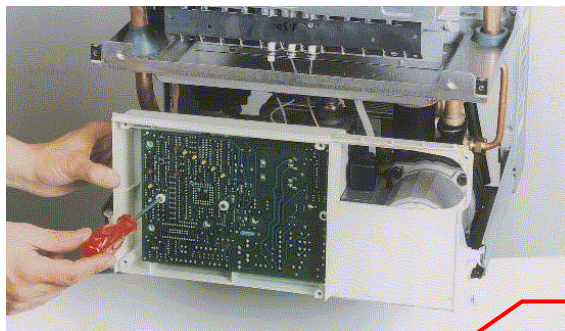
**Обозначения:**

- A = Разъем подключения таймера
- B = Переключатель ЛЕТО/ЗИМА и регулировка температуры контура отопления
- C = Диагностический разъем
- D = Регулировка температуры контура ГВС
- E = Регулировка стартового пламени
- F = Регулировка макс. мощности отопления
- G = Выключатель питания ON/OFF
- H = Индикатор ON/OFF
- I = Индикатор сбоя удаления дыма
- L = Индикатор сбоя по зажиганию
- M = Индикатор отсутствия циркуляции
- N = Кнопка перезапуска
- O = Переключатель Экономия/Комфорт
- P = Индикатор перегрева
- Q = Светодиодный термометр
- R = Трансформатор
- S = Реле циркуляционного насоса
- T = Реле вентилятора (только модели FFI)
- U = Реле газового клапана
- V = Реле моторного привода 3-х вх. клапана
- Z = Устройство зажигания

- A01 = Циркуляционный насос
- A02 = Вентилятор (только модели FFI)
- A03 = Устр-во зажигания/питание газ. клапана
- A04 = Привод 3-хходового клапана
- A05 = Цепь датчика наличия пламени
- A06 = Датчик наличия пламени
- A07 = Датчик температуры отопления
- A08 = Датчик температуры контура ГВС
- A09 = Датчик протока контура ГВС
- A10 = Прессостат первичного контура
- A11 = Модулятор
- A12 = Пневмореле (FFI) / датчик тяги (MI)
- A13 = Термостат перегрева
- A14 = Таймер/Комнатный термостат

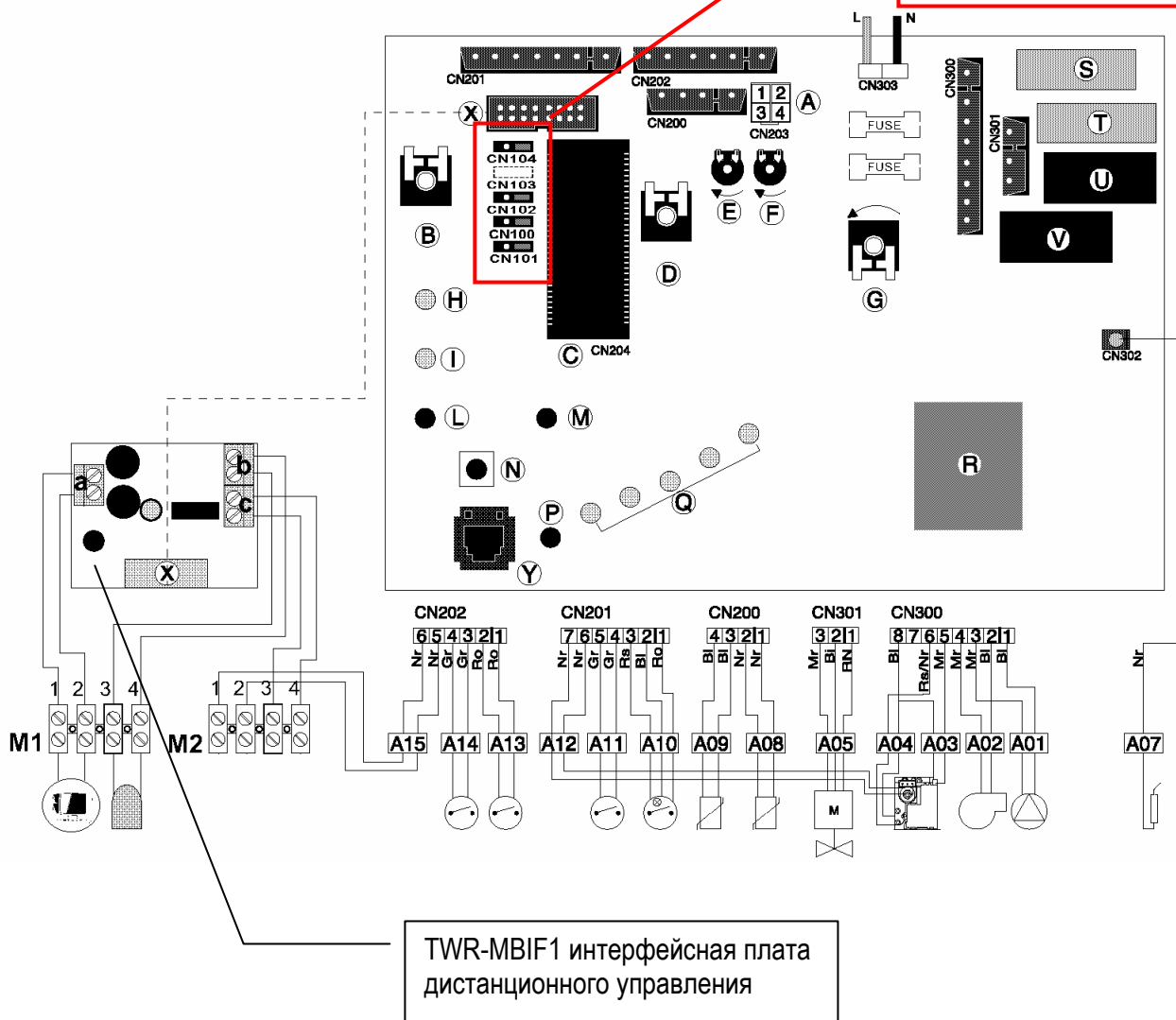
Цвета:

- Gr = Серый
- Wh = Белый
- Pk = Розовый
- Bg = Коричневый
- Bl = Синий
- Blk = Черный
- R/Blk = Красный/Черный



Переключатели функций,
см. следующий параграф

CMP2



Обозначения:

A = Разъем подключения таймера
 B = Переключатель ЛЕТО/ЗИМА – регулировка температуры отопления
 C = Диагностический разъем
 D = Регулировка температуры ГВС
 E = Регулировка стартового пламени
 F = Регулировка максю мощности отопления
 G = Выключатель питания ON/OFF
 H = Индикатор питания ON/OFF
 I = Индикатор сбоя удаления дыма
 L = Индикатор сбоя по зажиганию
 M = Индикатор отсутствия циркуляции
 N = Кнопка перезапуска
 O = Переключатель Экономия/Комфорт
 P = Индикатор перегрева
 Q = Светодиодный термометр
 R = Трансформатор
 S = Реле циркуляционного насоса
 T = Реле вентилятора (только FFI)
 U = Реле газового клапана
 V = Реле моторного привода 3-х вх. кл.
 Z = Устройство зажигания

A01 = Циркуляционный насос
 A02 = Вентилятор (только FFI)
 A03 = Устр-во зажигания/питание газ. клапана
 A04 = Привод 3-хходового клапана
 A05 = Цепь датчика наличия пламени
 A06 = Датчик наличия пламени
 A07 = Датчик температуры отопления
 A08 = Датчик температуры ГВС
 A09 = Датчик протока ГВС
 A10 = Прессостат первичного контура
 A11 = Модулятор
 A12 = Пневмореле (FFI) / датчик тяги (MI)
 A13 = Термостат перегрева
 A14 = Таймер/Комнатный термостат

Цвета:

Gr = Серый
 Wh = Белый
 Pk = Розовый
 Br = Коричневый
 Bl = Синий
 Blk = Черный
 R/Blk = Красный / Черный

5.1.2 Переключатели платы CMP2

Это единая плата с 4-мя переключателями для следующих установок:

Переключатель	Обозначен.	Функция	 Side A	 Side B	Примечания
1	CN101	Тип котла	MI	FFI	Заводская установка - FFI
2	CN100	Задержка по вкл. отопления	0	2'	Зависит от условий системы отопления
3	CN102	темп-ра подачи отопления	38/45	42/82	Side A ⇒ отопление полов Side B ⇒ радиаторное отопление
4	CN104	Поствентиляция	Включена	Выключена	Заводска установка – выключено

5.1.3 Взаимозаменяемость электронных плат CMP1 и CMP2

Электронные платы CMP1, код 998947 для моделей MFFI и код 998946 – для MI, в случае неисправностей могут быть заменены на те же самые или на новую электронную плату CMP2 с микропроцессором.

Код этой платы - 995977.



Хотя электронные платы взаимозаменяемы как конструктивно, так и функционально, у CMP2 есть несколько основных отличий:

- Возможность подключения модуля интерфейса комплекта дистанционного управления «Clima manager».
- Последовательный порт для подключения комплекта [E@SY](#) и к ПК.
- Функция «Трубочист»

В зависимости от типа котла плату CMP2 необходимо правильно сконфигурировать; последовательность конфигурации приведена ниже:

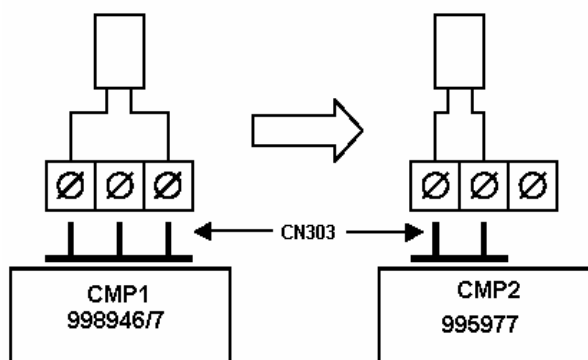
- **КОНФИГУРАЦИЯ ПЕРЕКЛЮЧАТЕЛЕЙ**

При помощи переключателей (1,2) на плате можно выбрать режим работы платы как с котлом MI (открытая камера), так и с MFFI (закрытая камера). Ниже, в таблице, показано, как это сделать.

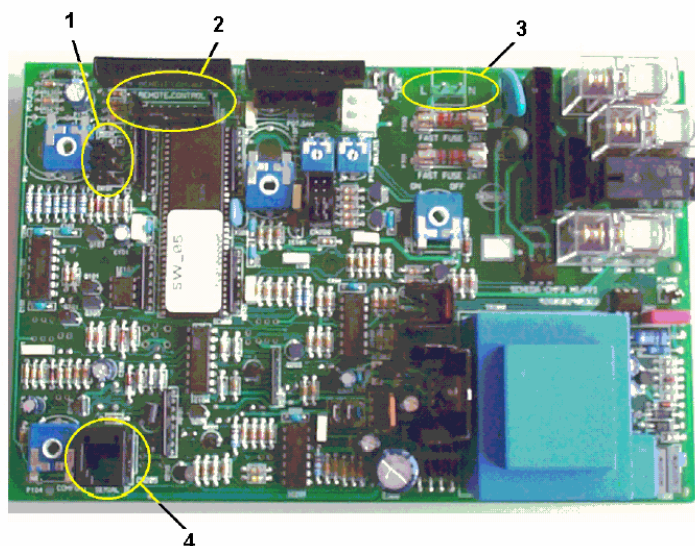
Переключатель	Обозначение	Функция	 Side A	 Side B	Примечания
1	CN101	Тип котла	MI	FFI	

- **ИЗМЕНЕНИЯ В ПОДКЛЮЧЕНИИ ЭЛЕКТРОПИТАНИЯ**

По технологическим требованиям подключение питания к плате CMP2 осуществляется при помощи 2-х штырькового разъема.



При замене платы CMP1 на плату CMP2 проведите электрическое подсоединение, как показано на рисунке, или используйте 2-х контактный клеммник.



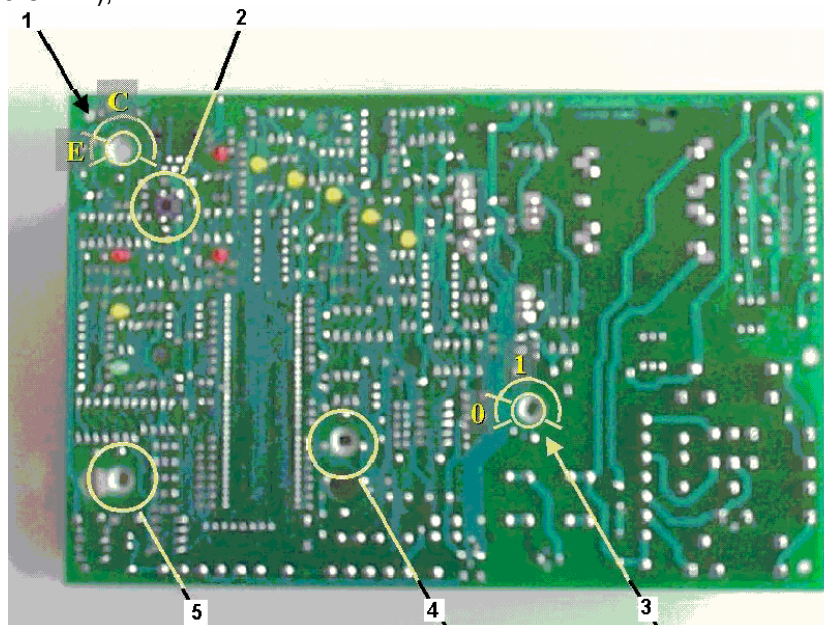
1. Переключатель
2. Разъем интерфейсного модуля
3. Питание
4. Последовательный порт

- РАСПОЛОЖЕНИЕ НА КОНТРОЛЬНОЙ ПАНЕЛИ

Переключатели ON/OFF и Экономия/Комфорт должны быть переориентированы, т.к. их рабочая зона на плате СМР2 диаметрально противоположна относительно положения на плате СМР1. При монтаже платы СМР2 в контрольную панель положения переключателей и ручек должны быть следующими:

1. Расположите плату пайкой к себе (кнопка перезапуска должна быть в левом верхнем углу), переключатели ON/OFF и Е/С поверните до упора против часовой стрелки.
2. Положение ручки 0/1 должно быть в позиции 0, а Е/С – в позиции Е.

Положения ручек регулировки температуры отопления и ГВС остаются без изменений (как и на плате СМР1);



1. Переключатель Экономия/Комфорт
2. Кнопка перезапуска
3. Выключатель питания ON/OFF
4. Регулировка температуры ГВС
5. Регулировка температуры отопления

5.1.4 СМР1 – функциональная таблица

Функция	MI	FFI
Управление устройством зажигания	x	x
Управление пневмореле/вентилятором		x
Устройство безопасности по тяге	x	
Устройство зажигания запальника	(1)	(1)
Управление датчиком наличия пламени	x	x
Контроль сбоев по зажиганию	x	x
Электронная защита цирк. насоса	x	x
Выбег насоса при работе на отопление	x	x
Управление реле 3-хходового клапана	x	x
Управление стартовым пламенем	x	x
Регулировка макс. мощности отопления	x	x
Регулировка задержки вкл. на отопление	x	x
Непрерывная модуляция в режиме отопления	x	x
Непрерывная модуляция в режиме ГВС	x	x
Переключатель Экономия/Комфорт	x	x
Датчик температуры в бойлере		

Электронный термометр	x	x
Низковольтный разъем для таймера	x	x
Интерфейсный разъем		
Переключатель Зима/Лето	(2)	(2)
Функция защиты от замерзания	x	x
Диагностический разъем	x	x
Термометр на светодиодах	x	x
Низковольтный индикатор питания ON/OFF	x	x
Индикатор сбоя по зажиганию	x	x
Индикатор контроля тяги	x	x
Индикатор отсутствия циркуляции	x	x

(1) Разъем для котлов внешней установки

(2) Режим «Трубочист» выбрать нельзя, т.к. переключение режимов Зима/Лето совмещено с регулировкой температуры отопления

5.1.5 CMP2 – функциональная таблица

Функция	MI	FFI
Управление устройством зажигания	x	x
Управление пневмореле/вентилятором		x
Устройство безопасности по тяге	x	
Устройство зажигания запальника	(1)	(1)
Управление датчиком наличия пламени	x	x
Контроль сбоев по зажиганию	x	x
Электронная защита цирк. насоса	x	x
Выбег насоса при работе на отопление	x	x
Управление реле 3-хходового клапана	x	x
Управление стартовым пламенем	x	x
Регулировка макс. мощности отопления	x	x
Регулировка задержки вкл. на отопление	x	x
Непрерывная модуляция в режиме отопления	x	x
Непрерывная модуляция в режиме ГВС	x	x
Переключатель Экономия/Комфорт	x	x
Датчик температуры в бойлере		
Электронный термометр	x	x
Низковольтный разъем для таймера	x	x
Интерфейсный разъем	x	x
Переключатель Зима/Лето	(2)	(2)
Функция защиты от замерзания	x	x
Диагностический разъем	x	x
Термометр на светодиодах	x	x
Низковольтный индикатор питания ON/OFF	x	x
Индикатор сбоя по зажиганию	x	x
Индикатор контроля тяги	x	x
Индикатор отсутствия циркуляции	x	x

(1) Разъем для котлов внешней установки

- (2) Режим «Трубочист» выбрать нельзя, т.к. переключение режимов Зима/Лето совмещено с регулировкой температуры отопления

ВАЖНО! Микропроцессор платы СМР2 позволяет осуществлять контроль различных функций котла; подключать дистанционное управление и регулировать температуру с помощью комнатного термостата и датчика внешней температуры.

5.2 Функционирование

На электронной плате расположены все соединения, световые индикаторы и органы управления; все регулировки и переключатели находятся в отдельной зоне платы.

Плата крепится к панели управления; на нее подается напряжение $\approx 230\text{В}$. Сразу после контактов подсоединения питания на плате расположены два предохранителя – на фазе и на нуле.

С трансформатора, защищенного по напряжению (варистор) и току (РТС), выходит низкое напряжение для питания компонентов платы и интерфейсных устройств (таймер, ДУ, модем).

Включите сетевой выключатель котла ВКЛ/ВЫКЛ, на плату подается питание. Обратите внимание на состояние блока дистанционного управления (см. таблицу ниже):

ТАБЛИЦА ВКЛ/ВЫКЛ		
ПЛАТА ВКЛ/ВЫКЛ	Дистанционное управление ВКЛ/ВЫКЛ	Состояние котла
ВЫКЛ	ВЫКЛ	ВЫКЛ
ВЫКЛ	ВКЛ	ВЫКЛ
ВКЛ	ВЫКЛ	ВЫКЛ
ВКЛ	ВКЛ	ВКЛ

Когда котел включен, доступны следующие режимы работы:

- режим «ЛЕТО» (только ГВС)
- режим «ЗИМА» (ГВС и отопление)
- режим «ТРУБОЧИСТ» (контроль процесса горения как при работе на отопление, так и на ГВС)
- функция «Комфорт»
- функция защиты от замерзания (активна все время)

При всех указанных режимах работы горелка загорается, но только при нормальной циркуляции воды в первичном контуре и воздуха в камере сгорания.

Выбор режима ЛЕТО/ЗИМА осуществляется ручкой регулировки температуры отопления. Для режима ЛЕТО поверните ручку против часовой стрелки до упора (режим ЗИМА выключен); для включения режима ЗИМА поверните ручку по часовой стрелке и задайте температуру отопления – она будет постепенно повышаться.

Вторая ручка служит только для регулировки температуры ГВС.

- Есть специальная кнопка, которая активирует режим «ТРУБОЧИСТ». Ее нужно держать 10 секунд. Этот режим можно активировать и с блока ДУ.
- На плате есть регулировка стартового пламени (S.LIGHT) и максимальной мощности отопления (MAX.CH); эти регулировки можно осуществить с ДУ.

ВАЖНО. Установки блока ДУ отменяют установки, выбранные на переключателях вручную.

На контрольной панели (под крышкой) высвечивается следующая информация, показанная в таблице ниже:

ОТОБРАЖАЕМАЯ ИНФОРМАЦИЯ

Описание	Цвет	Комментарии	
DL100	Индикатор сбоя	Красн	выкл: нормальная работа вкл: сбой
DL101	Индикатор питания	Зелен	выкл вкл
DL102	Индикатор тяги	Желт	выкл: удаление дыма ок вкл: работа заблокирована мигает: вкл режим «трубочист»
DL200	Индикатор отсутствия цирк.	Красн	выкл: ок вкл: сработала защита насоса
DL201	Индикатор терм - ра 40°C	Желт	выкл: температура ≤ 40°C вкл: температура > 40°C
DL202	Индикатор терм - ра 50°C	Желт	выкл: температура ≤ 50°C вкл: температура > 50°C
DL203	Индикатор терм - ра 60°C	Желт	выкл: температура ≤ 60°C вкл: температура > 60°C
DL204	Индикатор терм - ра 70°C	Желт	выкл: температура ≤ 70°C вкл: температура > 70°C
DL205	Индикатор терм - ра 80°C	Желт	выкл: температура ≤ 80°C вкл: температура > 80°C
DL206	Индикатор перегрева	Красн	выкл: ок вкл: сработала защита

5.3 Установка дистанционного управления

Котел может управляться с помощью дистанционного управления (ДУ).

ДУ позволяет осуществить следующие функции:

- | | |
|---|--|
| <ul style="list-style-type: none"> • Включение/выключение котла • Выбор режима работы • Отображение и регулировка температуры: в комнате, отопления и ГВС • Легко изменяемая автоматическая недельная двухуровневая программа комнатной температуры • Автоматическая корректировка температуры подачи в радиаторы в зависимости от | <ul style="list-style-type: none"> изменения температуры на улице • Временное изменение программы на праздники и отпуск • Управление периферией: зональные клапана, температура душа и ракумы • Сигнализация о сбоях в работе • Режим «Трубочист» |
|---|--|

Установка параметров работы котла:

- P0 Выбор режима ДУ
- P1 Стартовое пламя (изменение необходимо при изменении входного давления газа)
- P2 Макс. мощность отопления (изменение необходимо при изменении вх. давления газа)
- P3 Задержка включения по отоплению (Важно. Переключатель на плате выключен)
- P4 Влияние комнатного датчика на регулировку температуры
- P5 Наклон отопительной кривой
- P6 Корректировка комнатного датчика
- P7 Максимальная температура подачи в систему отопления
- P8 Минимальная температура
- P9 Включение регулировки температуры
- P10 Круглосуточная работа циркуляционного насоса
- P11 Активация связи через Интернет

P12 Тарировка показаний комнатного датчика

За более подробной информацией обратитесь к инструкции на блок дистанционного управления.

5.4 Логика работы

5.4.1 Работа в режиме приготовления горячей воды

Датчик потока регистрирует разбор горячей воды, включается циркуляционный насос и замыкаются контакты прессоостата первичного контура.

Вентилятор (если имеется) включается и, если дымоудаление нормальное (в моделях FFI контролируется пневмореле), то подается газ и искра для зажигания в стартовом режиме.

После регистрации пламени мощность котла модулируется от минимума до максимума при помощи ПИД регулятора, что обеспечивает точное поддержание заданной температуры.

Если температура в контуре ГВС (измеряется датчиком ГВС) достигает 61°C , горелка гаснет.

После окончания разбора горячей воды в режиме ЛЕТО на 2 минуты включается пост-вентиляция.

Если во время работы контура ГВС температура в первичном контуре достигнет 78°C (измеряется датчиком отопления), горелка погаснет и зажжется снова при температуре 74°C .

Нагрев идет на максимальной мощности до того момента, пока до заданной температуры не будет хватать 4°C (по датчику); после этого начинается модулирование, но только до минимальной мощности.

Если потребность в нагреве ниже минимальной мощности, управление не выключает котел, а оставляет на минимуме до выключения по санитарному пределу (61°C) для того, чтобы исключить частые включения - выключения котла.

Предел выключения, независимо от положения регулирующего потенциометра, составляет:

T_{max} (датчик отопления) = 78°C

T_{max} (датчик ГВС) = 61°C – только в режиме ГВС.

Это защита от образования накипи.

5.4.2 Работа в режиме отопления

Эта функция, доступная только в режиме ЗИМА, включается по требованию комнатного термостата, таймера или ДУ. После этого запускается циркуляционный насос и, как следствие этого, замыкаются контакты дифференциального прессоостата первичного

контура.

Включается вентилятор и, если процесс удаления дыма в норме (в моделях FFI контролируется пневмореле), включается устройство зажигания и открывается газовый клапан в положение стартового пламени.

После регистрации пламени мощность котла модулируется от минимума до максимума при помощи ПИД регулятора, что обеспечивает точное поддержание заданной потенциометром регулировки или на блоке ДУ температуры.

Если минимальная мощность слишком велика, то горелка остается включенной до температуры на 4°C выше заданной, а потом выключается. Повторное включение происходит при падении температуры ниже заданного порога и после истечения времени задержки (выставленного переключателем или на блоке ДУ).

Режим ГВС имеет приоритет: если во время работы котла на отопление начинается разбор горячей воды, то котел переключится на приготовление горячей воды и будет работать на ГВС до тех пор, пока разбор горячей воды не прекратится.

Схема управляет нагревом на максимальной мощности до того момента, пока до заданной температуры не будет хватать 4°C (по датчику отопления); модулирование мощности происходит только за 4°C до заданной температуры, а выключение – при температуре = $T_{\text{зад}} + 4^{\circ}\text{C}$.

Повторное зажигание происходит с разностью в 4°C от заданной температуры и с задержкой в 0 или 2 минуты (выбор на переключателе).

5.4.3 Функция «Трубочист»

Используется для анализа процесса горения. Для включения этой функции нажмите и держите кнопку разблокировки (на лицевой панели) в течение 10 секунд или активируйте эту функцию на блоке ДУ. Желтый индикатор удаления дыма будет мигать.

В этом режиме котел работает постоянно на максимальной мощности и исключено воздействие следующих установок:

- Комнатного термостата-таймера;
- Низковольтного таймера;
- Положение потенциометров регулировки температуры
- Положение потенциометра установки максимальной мощности по отоплению (котел работает на макс. мощности).

Режим «Трубочист» автоматически отключается через 5 минут или может быть выключен нажатием выключателя питания ON/OFF.

5.4.4 Переключатель «Экономия/Комфорт»

Основной режим работы котла – ЭКОНОМИЯ (режим ГВС включается только при открытии крана разбора горячей воды).

Функция КОМФОРТ выбирается соответствующим переключателем.

Когда выбрана функция КОМФОРТ, котел поддерживает температуру в первичном контуре вторичного теплообменника в пределах 34 - 40°C даже без разбора горячей воды. Это уменьшает время ожидания горячей воды.

5.4.5 Защита от замерзания

Эта функция активна всегда (при включенном выключателе питания) независимо от других уставок и реализуется при помощи датчика температуры контура отопления.

Когда датчик регистрирует температуру ниже 8°C включается насос в режиме отопления, и если температура возрастает выше 15°C, насос выключается. Но если температура падает ниже 3°C, включается горелка на минимальную мощность и выключается при достижении 33°C.

5.4.6 Контроль работы циркуляционного насоса и 3-хходового клапана

Моторный 3-хходовой клапан управляется специальным реле, основное положение (состояние покоя) – в режиме ГВС.

Циркуляционный насос управляется реле и дифференциальным прессостатом.

Если этот прессостат регистрирует давление воды ниже 0,1бар в течение 40", то он отключает насос, и загорается световой индикатор. Для перезапуска котла надо просто нажать выключатель питания on/off. В режиме ЗИМА циркуляционный насос включается по команде регулировочного или комнатного термостата (ТА) с задержкой в 7 секунд (что бы дать 3-хходовому клапану время переключится из режима ГВС в режим отопления). *Постциркуляция (выбег) в режиме отопления:* В режиме ЗИМА или при переключении из режима ЗИМА в режим ЛЕТО насос продолжает работать еще 2 минуты.

Сбой по зажиганию: циркуляционный насос продолжает работать, а 3-хходовой клапан каждые 2 минуты меняет свое состояние с положения ГВС на отопление и наоборот.

Защита насоса от блокировки: каждый 21-й час с момента последнего разбора горячей воды насос включается на 20 секунд.

3-хходовой клапан остается в режиме ГВС.

5.4.7 Работа котла с дистанционным управлением.

К специальному разъему платы можно подключить блок ДУ с интерфейсным модулем.

При подключенном блоке ДУ все установки и регулировки, выставленные на плате, блокируются (кроме положения выключателя питания), и управление передается блоку ДУ.

Таким образом, температура автоматически отслеживается блоком ДУ при помощи внешнего датчика (если присутствует датчик). Кроме того, платы SMP2 позволяют подключить датчики комнатной температуры и температуры на улице; таким образом, возможны три варианта работы платы с блоком ДУ:

- 1) Датчик температуры на улице, подключенный к блоку ДУ/платаSMP2 – управление температурой подачи в систему отопления по выбранной отопительной кривой.

- 2) Комнатный датчик (находится в блоке ДУ)/плата СМР2 – для автоматического контроля температуры подачи системы отопления.
- 3) Комбинация: датчик температуры на улице + Комнатный датчик – для полного контроля температуры подачи системы отопления.

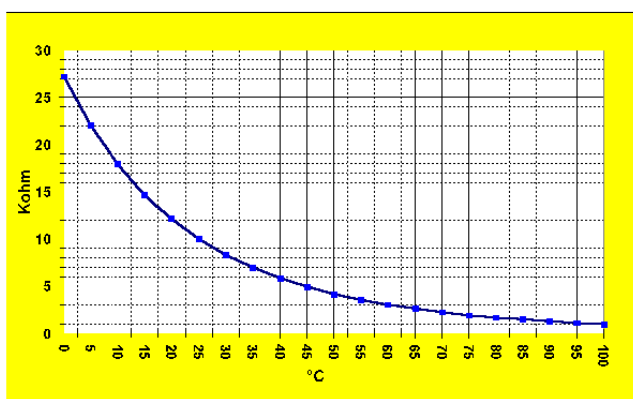
Для более полной информации обратитесь к инструкции на блок ДУ.

5.4.8 Телекоммуникационная связь

Платы СМР2 имеют последовательный порт для подключения к ПК или телеметрическим системам.

5.4.9 Контроль температуры

Контроль температуры отопления и ГВС осуществляется двумя NTC датчиками и двумя регулировочными потенциометрами (вращение на 270°).



Срабатывание термостата перегрева вызывает остановку котла, при этом загорается индикатор сбоя по зажиганию. Необходим ручной перезапуск. Для запуска котла, нужно, чтобы температура вернулась в диапазон нормальных значений и разблокировать котел, нажав кнопку перезапуска. При этом погаснет индикатор сбоя по зажиганию.

5.4.10 Вентилятор/пневмореле (FFI модели):

Исходное положение - контакты ПР разомкнуты (позиция NC); после включения вентилятора контакты замыкаются (позиция NO), наступает фаза зажигания основной горелки. Во время работы возможны сбои, когда контакты размыкаются (NC), например, порыв ветра.

Цикл поствентиляции продолжается 20 секунд после сбоя ПР из-за сбоя по зажиганию или по команде электронной системы защиты.

Индикатор сбоя по удалению дыма загорается, если после 20 секунд с момента включения вентилятора контакты ПР не замкнутся или если при неработающем вентиляторе контакты (ПР) остаются разомкнутыми более 3 секунд.

5.4.11 Контроль наличия пламени

О наличии пламени свидетельствует ионизационный ток, возникающий между специальным электродом (датчиком пламени) и корпусом.

Короткое замыкание датчика пламени на корпус вызывает аварийное отключение.

Минимальный ионизационный ток приблизительно равен 0,5 мкА; напряжение между электродом и массой 110 В переменного тока; минимальное сопротивление между электродом, массой и проводом - не менее 60 МОм.

Несоблюдение полярности подключения «фазы» и «нуля» не влияет на работу цепи датчика наличия пламени.

5.4.12 Сбой

Информация о сбое остается в постоянной памяти, даже в случае отключения питания.

Время зажигания: 7 с (норма) 10 с (макс)

Сбой может возникать даже после срабатывания защиты по перегреву или при неисправности электронной платы.

Для разблокировки нажмите и отпустите кнопку перезапуска (без ограничений). Если подключен блок ДУ, то котел можно разблокировать с него: максимальное количество попыток – 5 за 15 минут. Если Вы нажали кнопку разблокировки более 5 раз, то перед следующей попыткой необходимо сделать паузу на 5 минут (эту паузу можно убрать выключив и включив котел).

5.4.13 Таблицы

ЭЛЕКТРОПИТАНИЕ КОТЛА И ЕГО СИЛОВЫХ УЗЛОВ

<i>Наименование</i>	<i>Величина</i>
Напряжение питания	≈ 230 В
Внутренние предохранители	2A FAST 250 В
Защитный варистор	≈ 230 В 275 В
Циркуляционный насос	≈ 230 В
3-хходовой клапан	≈ 230 В
Вентилятор	≈ 230 В
Газовый клапан	≈ 230 В
Устройство зажигания	≈ 230 В

ПАРАМЕТРЫ ЦЕПЕЙ УПРАВЛЕНИЯ И ЗАЩИТЫ

<i>Описание параметра</i>	<i>Величина</i>
Ионизационный ток	Минимум 0,5 мкА
Напряжение между датчиком пламени и «землей»	≈110 В
Минимальное сопротивление между датчиком пламени, «землей» и проводом	60 МОм
Влияние фазировки на обнаружение пламени	Не влияет
Продолжительность искры зажигания (до блокировки)	7 с (норма) 10 с (макс)
Количество попыток перезапуска с блока ДУ	5 попыток за 15 минут
Время задержки между сериями перезапуска	5 минут
Порог защиты по дымоудалению (вентилятор работает)	20 с для моделей FFI
Порог защиты по дымоудалению (вентилятор не работает)	3 с для моделей FFI

РАБОЧИЕ ХАРАКТЕРИСТИКИ И РЕЖИМЫ СИСТЕМ БЕЗОПАСНОСТИ

<i>Описание</i>	<i>Параметр</i>	<i>Комментарии</i>
Выбор модели котла	MI / FFI	Переключатель в полож. FFI
Диапазон температур контура ГВС	36 – 56 °С	Потенциометр регулировки
Макс. температура по датчику ГВС, при которой выключается горелка в режиме ГВС	61°С	Повторное зажигание при понижении на 1°С
Макс. температура по датчику отопления, при которой выключается горелка в режиме ГВС	78°С	Повторное зажигание при понижении на 4°С
Диапазон температур контура отопления	42 – 82 °С	Потенциометр регулировки
Диапазон температур контура отопления для отопления полов	38 – 44 °С	Потенциометр регулировки Выбирается переключателем
Макс. температура по датчику отопления, при которой выключается горелка в режиме отопления	Т задан. +4°С	
Выбор предварительного нагрева без разбора горячей воды (функция «Комфорт»)	Эконом/Комфорт	Не включено/ режим «Экономия»
Температура (по датчику отопления) включения горелки в режиме «Комфорт»	30°С	
Температура (по датчику отопления) выключения горелки в режиме «Комфорт»	40°С	
Задержка включения на отопление	0 / 2 мин	Выбирается переключателем
Температурный порог (датчик отопления) системы защиты от замерзания (включается насос)	8°С	
Температурный порог (датчик отопления) системы защиты от замерзания (выключается насос)	15°С	

Температурный порог (датчик отопления) системы защиты от замерзания (включается горелка)	3°C	
Температурный порог (датчик отопления) системы защиты от замерзания (выключается горелка)	33°C	
Задержка включения насоса после перехода 3-ходового клапана с ГВС на отопление	7 с	
Продолжительность постциркуляции	2 мин	
Макс. время задержки включения системы антиблокировки циркуляционного насоса	21 час	
Время работы циркуляционного насоса при срабатывании системы антиблокировки	20 с	

ВОЗМОЖНЫЕ ЗНАЧЕНИЯ И ЗАВОДСКИЕ УСТАНОВКИ

Описание	Заводская установка	Комментарии
Выключатель питания ON/OFF	ON	
Переключатель Экономия/Комфорт	Экономия	Режим Комфорт не активирован
Регулировка температуры ГВС	Центральное положение	
Регулировка температуры отопления	Центральное положение	
Регулировка стартового пламени	92 мА (70% ном. мощности)	
Регулировка макс. мощности отопления	74 мА (70% ном. мощности)	
Переключатель 1 – MI/FFI модель	позиция В (не трогать)	А - MI модель В - FFI модель
Переключатель 2 – Задержка включения на отопление	позиция В	А - задержки нет В - 2 минуты
Переключатель 3 – Диапазон температур контура отопления	позиция В	А - полы 38-44°C В - радиаторы 42-82°C

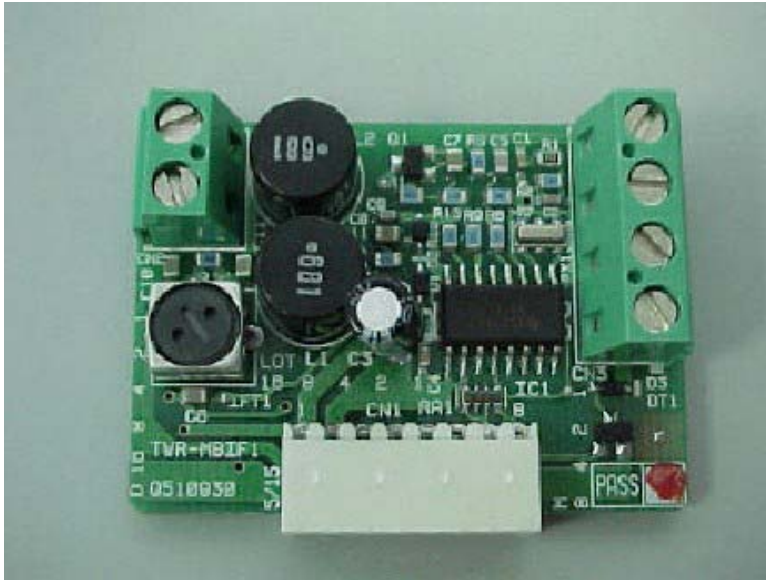
5.5 ЭЛЕКТРОПИТАНИЕ

- Минимальное напряжение питания составляет 195 В. При меньшем напряжении питания возникают проблемы: с устройством зажигания; с пневмореле (меньшая скорость вращения вентилятора); проблемы с открыванием основного газового клапана.
- Подключение к электросети не требует соблюдения полярности (фаза/ноль).
- При подключении к сети фаза/фаза не должно быть никаких проблем; если значение тока ионизации мало, то спец. комплект позволяет восстановить потенциал датчика пламени.
- Электронная плата котла защищена от помех, возникающих в электросети, с помощью специального фильтра электромагнитных помех, который также является защитой других бытовых приборов от помех, возникающих в самой электронной плате.
- Два предохранителя на 2 А (на "фазе" и на "нуле") для защиты от коротких замыканий в высоковольтных компонентах (газовый клапан, вентилятор, устройство зажигания, насос).
- Индикатор (I/O) наличия питания (при выходе из строя предохранителей не светится).
- В котле нет сетевого выключателя фаза/ноль, плата постоянно находится под напряжением.
- VDR (варистор) – это защита от напряжения выше 275 В. Он закорачивает фазу на ноль, при этом сгорают плавкие предохранители. Варистор и предохранители необходимо заменить.
- РТС – устройство защиты электронной платы по току; предел составляет 70 мА. Превышение предельного тока означает, что вышел из строя какой-либо элемент платы (реле, транзистор, трансформатор и др.), что вызывает нагрев, увеличение сопротивления РТС и отключение питания электронной платы. После остывания РТС снова подает питание на плату, но цикл повторяется. Плата подлежит замене.
- Силовой трансформатор с двумя вторичными обмотками: 1 - для цепей электронной платы, 2- для цепи контроля наличия пламени.

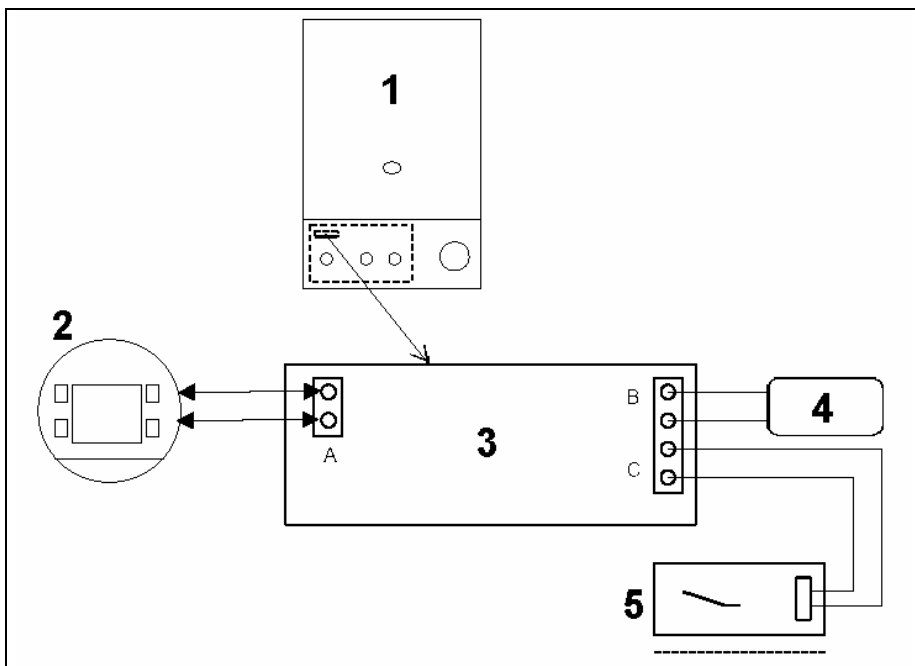
5.6 Подключение ДУ и датчика внешней температуры

Для подключения блока ДУ и внешнего датчика температуры (если необходимо) вставьте плату TWR-MIBIF1 в соответствующий разъем платы CMP2 котла (см. электрическую схему) и подсоедините провода, как показано ниже:

Интерфейсная плата TWR-MIBIF1



Внимание: не подключайте сетевое напряжение (≈ 220 В) к проводам блока ДУ и датчика внешней температуры. Это может повредить электронную плату.



Обозначения:

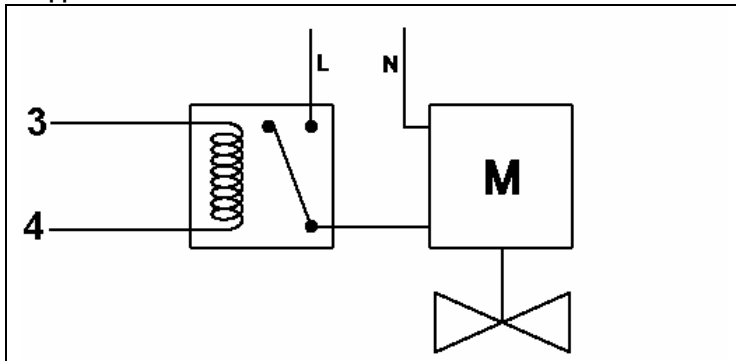
1. Котел
2. Блок ДУ
3. Плата котла, плата TWR-MIBIF1
4. Датчик внешней температуры
5. =12 В реле для зонального клапана

Важно. Передвинуть переключатель к разъему комнатного термостата
 Remove the jumper to the room thermostat connector

5.7 Подключение зонального клапана и комнатного термостата

Для подключения реле зонального клапана или другого периферийного устройства надо вставить плату TWR-MIBIF1 в разъем (см. электрическую схему) передвинуть переключатель к разъему комнатного термостата и подсоединить провода, как показано ниже:

Подключение зонального клапана жилой комнаты



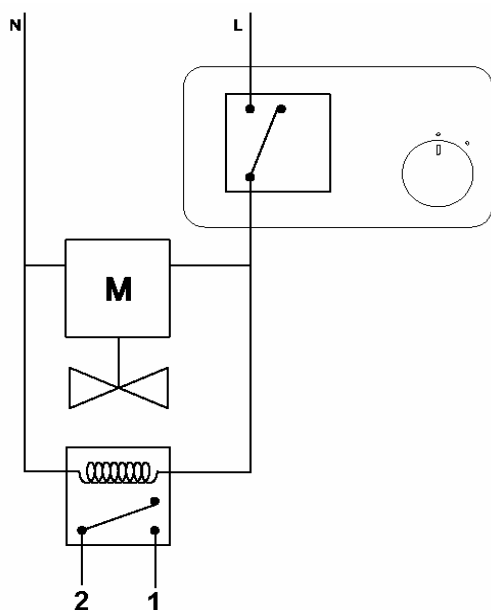
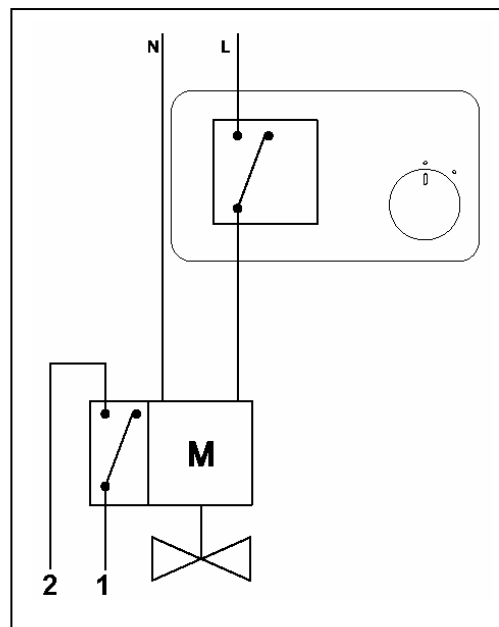
Подсоединить реле (12 В/0,5 Вт катушка, 230 В/50Гц контакты), которое подает фазу на зональный клапан 1 к разъему С (3 и 4 контактам).

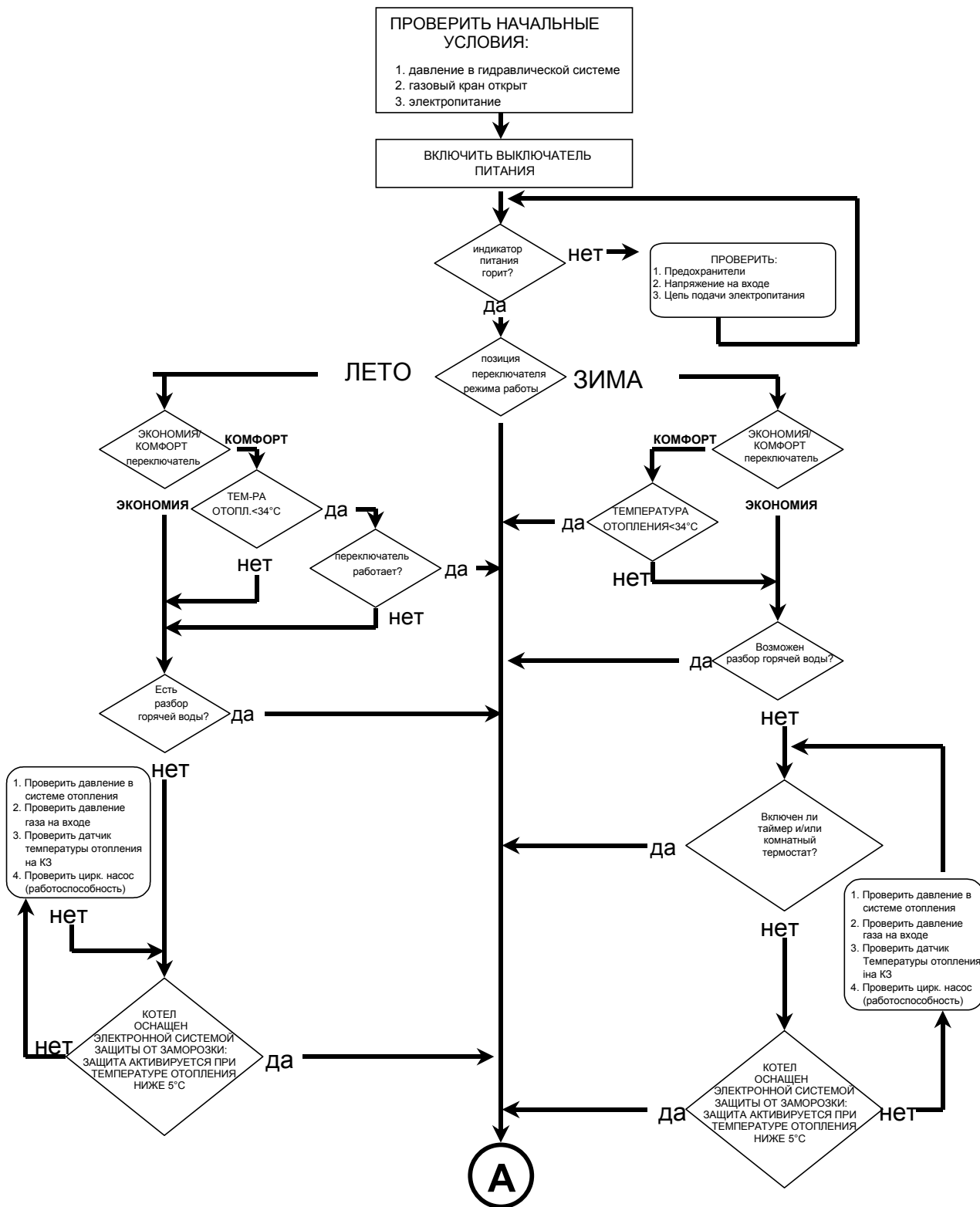
Подключение второго клапана с микропереключателем

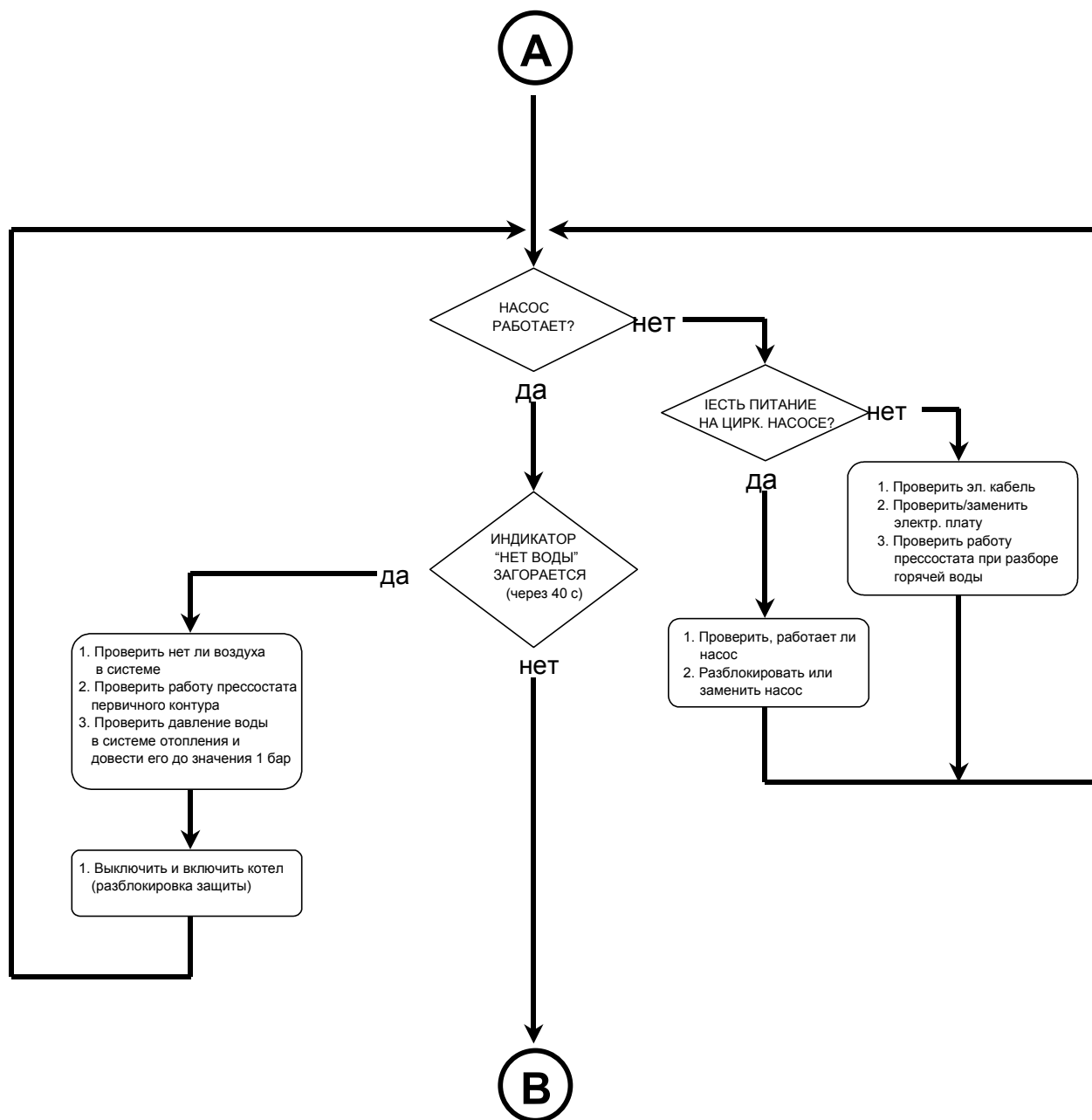
Для подключения второго клапана (например, для спальни), проверьте, что бы переключатель был отодвинут от разъема комнатного термостата и подсоедините микропереключатель второго зонального клапана к его клеммам; затем подключите комнатный термостат второй зоны с фазой клапана.

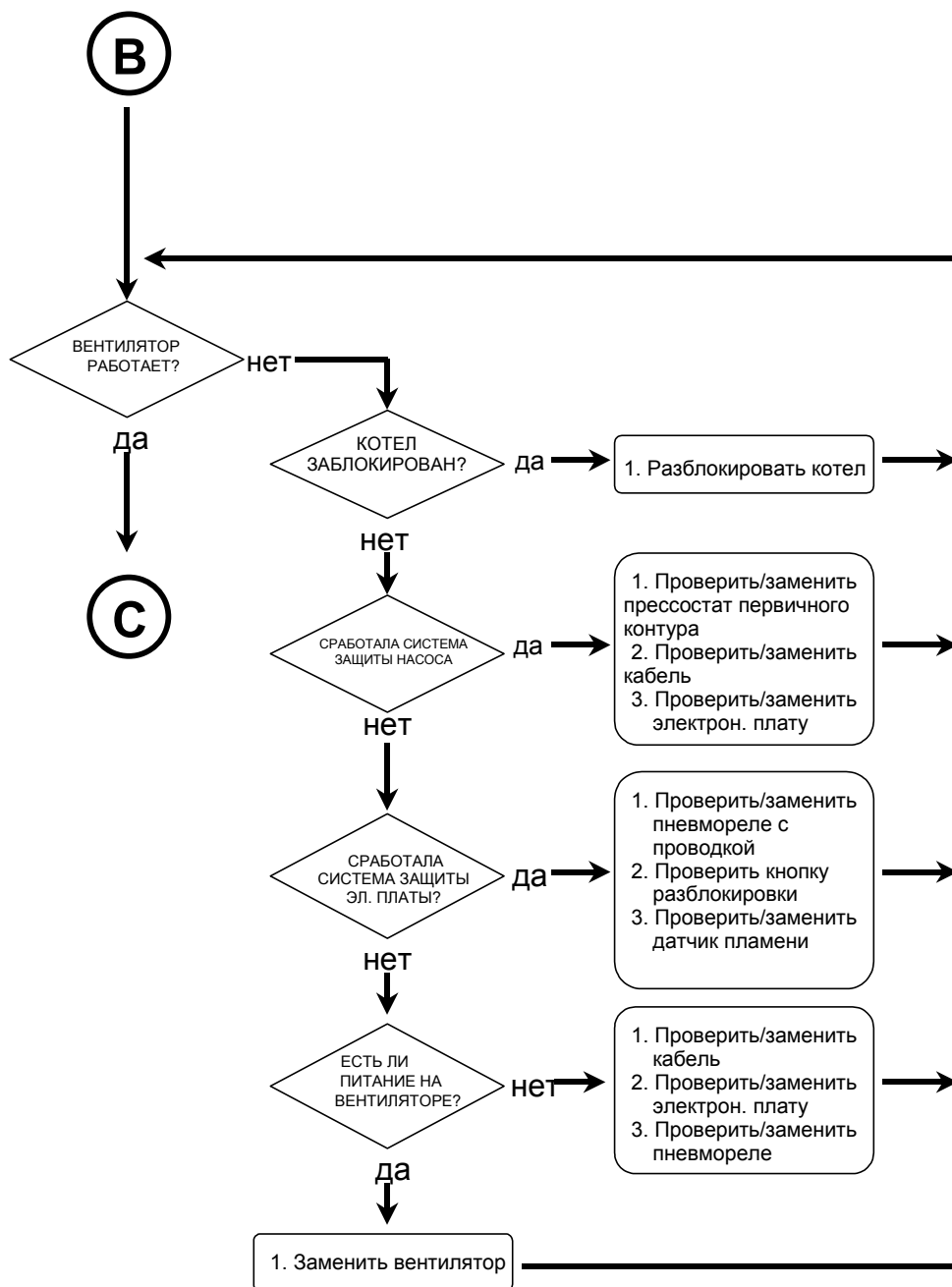
Подключение второго клапана без микропереключателя

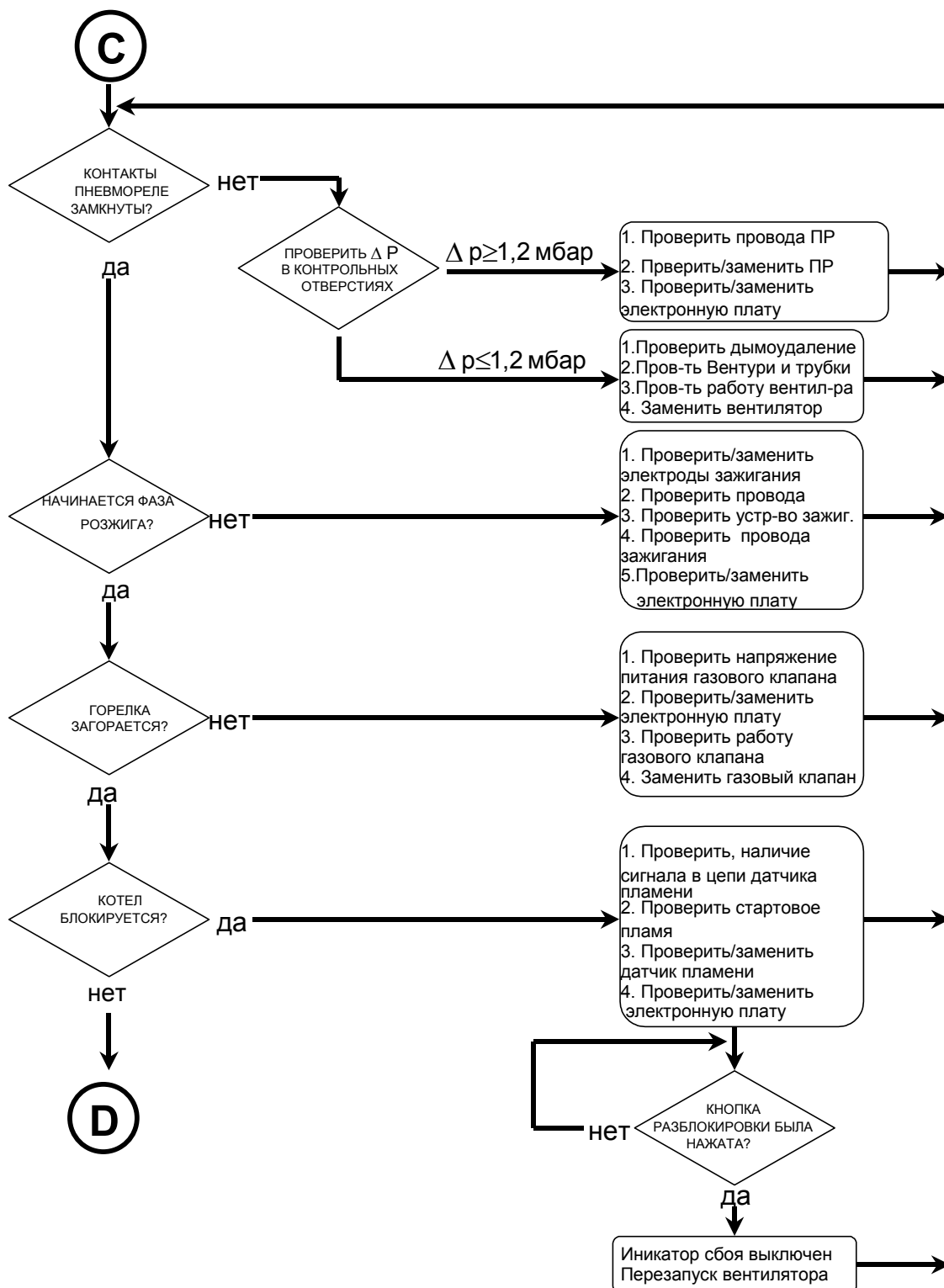
Если на зональном клапане нет микропереключателя, подключите реле (катушка 220В, Н.Р. контакты) параллельно второму клапану к клеммам 1 и 2 комнатного термостата. Подключите комнатный термостат к фазе, идущей на привод клапана и реле.

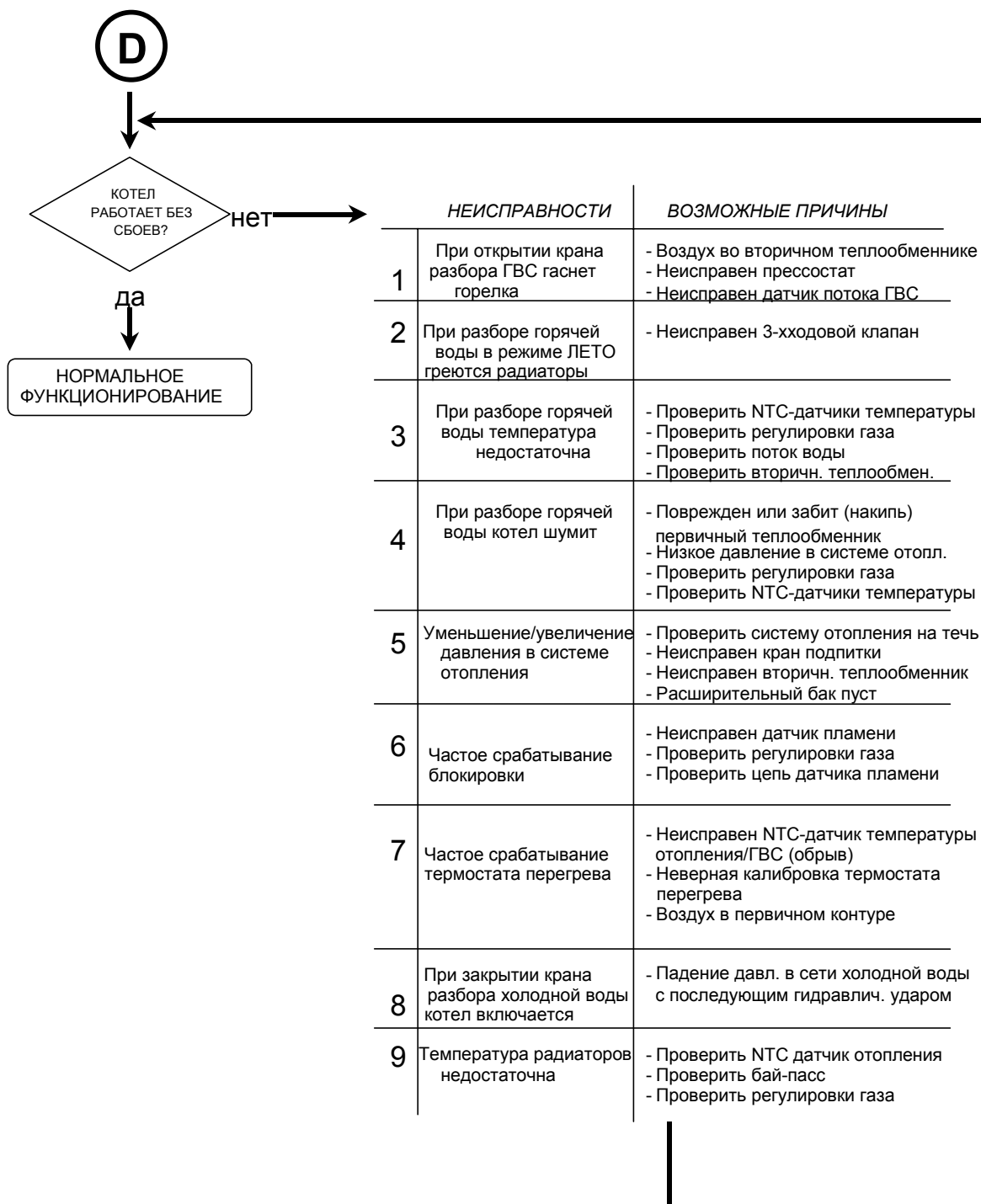












6. УПРАВЛЕНИЕ И КОНТРОЛЬ

6.1 Контроль безопасности

При осмотре и обслуживании котла необходимо соблюдать необходимые правила безопасности.

6.1.1 Проверка газовой части

- Отключите или замкните накоротко кабель датчика пламени и проверьте, будет ли заблокирована основная горелка через 10 с.
- Проверьте правильность вентиляции помещений (только для аппаратов типа В).
- Проверьте отсутствие выхода дыма через вытяжной колпак.
- Проверьте систему удаления продуктов сгорания, как для аппаратов типа В так и С (коррозия, герметичность).
- Проверьте герметичность газопроводов.

6.1.2 Проверка электробезопасности

- Проверьте крепление электрических кабелей.
- Проверьте электрическую изоляцию котла согласно действующим нормам.
- Проверьте, нет ли повреждений в электрических цепях.

6.1.3 Осмотр помещения

Проверьте помещение на предмет возможности установки котла.

Нарушения отмечается в акте осмотра, чтобы не нести ответственность за возможные последствия.

Информируйте местную контролируемую организацию.

Примеры нарушений:

- Нет или недостаточная вентиляция помещения.
- Повреждение (коррозия) газовых и дымоходных труб.
- Ошибки в электросоединениях.
- Ненадежное крепление котла.
- Наличие вблизи котла легковоспламеняющихся веществ и горючих материалов.
- Установка котла в запрещенных местах (нишах; зонах душа, ванны и т. д.)

6.1.4 Обслуживание

Должны осуществляться следующие операции по обслуживанию:

- Чистка основного теплообменника. При наличии загрязнения промыть его струей воды; в случае сильного загрязнения пользуйтесь неагрессивными моющими средствами.

НИКОГДА НЕ ИСПОЛЬЗУЙТЕ МЕТАЛЛИЧЕСКИЕ ЩЕТКИ ДЛЯ ЧИСТКИ ТЕПЛООБМЕННИКА!

- Проверьте, нет ли засора или известковых отложений во вторичном теплообменнике. Проверка осуществляется с помощью наблюдения за скачком температуры и подачей воды.

- Визуальный контроль 3-ходового клапана.

- Начальное давление в расширительном баке должно быть около 1 бар.

- Чистка основной горелки производится под струей воды, в случае стойкого загрязнения пользуйтесь неагрессивными моющими средствами.

НИКОГДА НЕ ИСПОЛЬЗУЙТЕ МЕТАЛЛИЧЕСКИЕ ЩЕТКИ ДЛЯ ЧИСТКИ ГОРЕЛКИ!

- Удалить всю грязь и пыль из камеры сгорания.